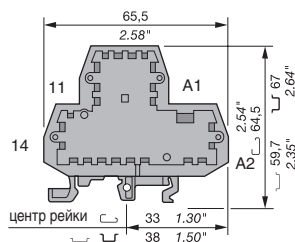


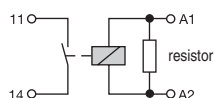
Реле управления Реле R910



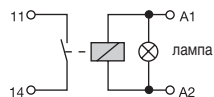
DIN 1-3



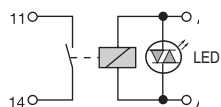
M 4/9.R111...



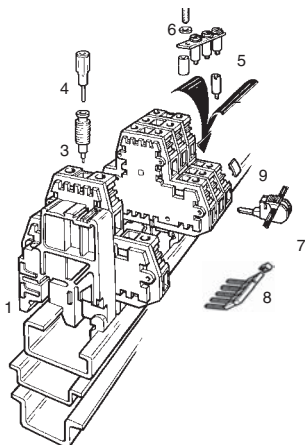
M 4/9.R111



M 4/9.R111L



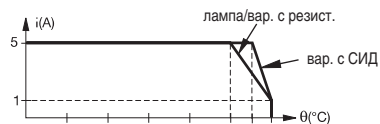
M 4/9.R111L



Характеристики

Характеристики реле КАТУШКА	M 4/9.R111		M 4/9.R111L		M 4/9.R111L	
	12 В	24 В	12 В	24 В	12 В	24 В
Ном. напряж. +20%, -20% при DC	12 В	24 В	12 В	24 В	12 В	24 В
Частота						
Мощность	0.3 Вт	0.3 Вт	0.6 Вт	0.8 Вт	0.25 Вт	0.31 Вт
Ном. ток	24 mA	14 mA	52 mA	33 mA	21 mA	13 mA
Напряж. отпускания при 20°C	1.2V DC	2.4V DC	1.2 В	2.4 В	1.2 В	2.4 В
Допустимый ток утечки	2 mA	1 mA	4 mA	3 mA	1.5 mA	0.7 mA
Индикация состояния			лампа		зеленый СИД	
КОНТАКТ						
Тип	1 НО					
Диап. переключ. напряж. мин./макс.	12 В/150V DC - 250V AC					
Диап. переключ. тока	10 mA/5 A					
Диап. переключ. нагрузки	AC1 мин./макс. 0.6 ВА/1250 ВА DC1 мин./макс. 0.6 Вт/150 Вт					
Кол-во операций под нагр.	1 x 10 ⁶					
Кол-во операций без нагр.	2 x 10 ⁷					
Время притягив. (вр. задерж.)	5 мкс					
Время отпуск. (вр. задержки)	6 мкс		7 мкс		6 мкс	
Время колебаний	4 мкс					
Изоляция катушка/контакты	3000 В				2500 В	
Напряжение пробоя при 1.2/50мк вл.	4000 В					
Изоляция контактов/контакты	750 В					
Температура хранения	от -40°C до +80°C					
Рабочая темп. окруж. среды	См. кривую снижения ном. параметров					
Др. характеристики						
Материал корпуса	серый UL 94 V0					
Сечение одножильный провода	0.2-4 мм ²					
Сечение многожильный провода	0.22-2.5 мм ²					
Ном. сечение провода	2.5 мм ²					
Длина зачистки изоляции	9 мм					
Рекомендуемая отвертка	3.5 мм					
Защита	IP 20					
Рекоменд. момент затяжки	0.4-0.6 Нм					
Стандарты	CEI 947-7-1/CEI 947-1/CEI 1131-2 (в касающихся частях)/CEI 60664-1/CEM : IRC 1000-4-2, 3, 4, 5, 6.					

Кривая снижения номинальных параметров



M 4/9.R111...

Коды для заказа

Описание	Тип	№ для заказа	Упаковка	Вес кг
☑ Реле с 1 НО конт. для мин. коммут. тока 10 mA	M 4/9.R111-12V DC	1SNA 607 029 R0100	10	0.02
☑ Реле с 1 НО конт. для мин. коммут. тока 10 mA	M 4/9.R111-24V DC	1SNA 607 030 R0600	10	0.02
☑ Реле с лампой с 1 НО контактом для мин. коммут. тока 10 mA с защитой от утечки тока	M 4/9.R111L-12V DC	1SNA 607 001 R0600	10	0.02
☑ Реле с лампой с 1 НО контактом для мин. коммут. тока 10 mA. с защитой от утечки тока	M 4/9.R111L-24V DC	1SNA 607 002 R0700	10	0.02
☑ Реле с СИД с 1 НО контактом для мин. коммут. тока 10 mA.	M 4/9.R111L-12V DC	1SNA 607 051 R0700	10	0.02
☑ Реле с СИД с 1 НО контактом для мин. коммут. тока 10 mA	M 4/9.R111L-24V DC	1SNA 607 052 R0000	10	0.02

Аксессуары

1 Высокий торцевой фиксатор	BADH	12 мм	1SNA 116 900 R2700	50
2 Тестовая розетка диам. 2 мм	AL2 (1)		1SNA 163 070 R0000	50
	AL3 (1)		1SNA 163 261 R0000	50
3 Тестовая вилка серая	DCG		1SNA 163 218 R0500	10
4 Тестовая вилка	FC2		1SNA 007 865 R2600	10
5 Перемычка без предв. сборки	BJS9 (1)(2)	8 полюсов	1SNA 177 583 R1200	25
	BJS9 (1)(2)	16 полюсов	1SNA 177 584 R1300	25
6 Комплект для перемычки (винт+шайба+втулка)	EV6D (1)(2)		1SNA 168 400 R1600	20
7 IDC перемычка	AD2,5		1SNA 114 205 R2000	50
8 Перемычка «гребенка»	PC9		1SNA 210 160 R1200	10
9 Метод маркировки	RC65 и RC610		см. раздел «Маркировка»	

(1) Эти аксессуары могут использоваться только на нижних клеммах.

(2) При использовании этих аксессуаров пользователю необходимо удалить перегородки.