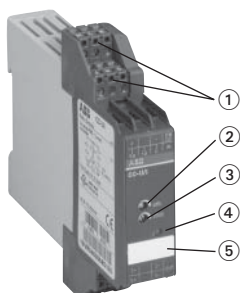


# Измерительные преобразователи для действующих значений тока СС-U/I

## Данные для заказа

2CDC 281 012 F 0003

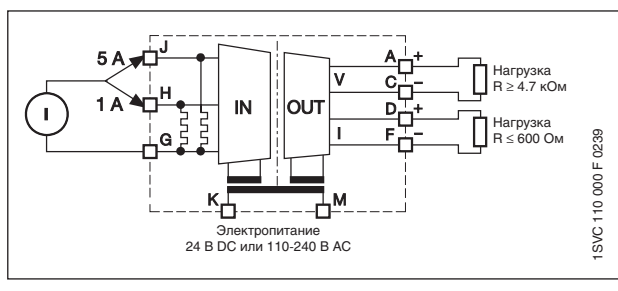


### CC-U/I

- ① Вставляемые соединительные разъемы
- ② Регулировка коэффициента усиления
- ③ Регулировка смещения
- ④ U: зеленый СИД - напряжение питания
- ⑤ Маркер

Универсальные измерительные преобразователи СС-U/I для действующих значений тока в диапазоне 0-1 А и 0-5 А, с тройной электрической изоляцией

- Преобразователь действительных токовых сигналов до 1 А и до 5 А с любой формой волны (DC, DC с наложенными компонентами AC, чистый синусоидальный, треугольный, с контролем по фазовому углу, и т.д. в диапазоне измерений от 0 до 600 Гц)
- Органы управления и регулирования на передней панели
- Защищенные от короткого замыкания сигнальные выходы
- Вставляемые соединительные разъемы для входов, выходов и электропитания



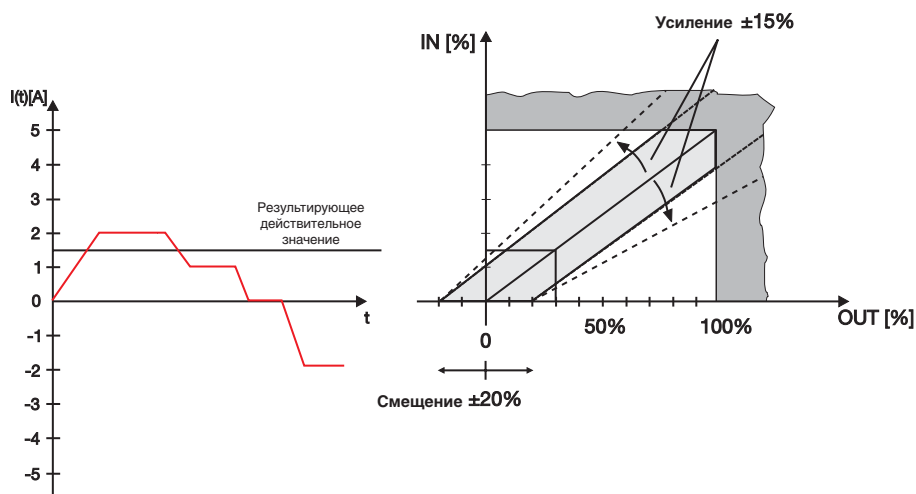
#### Установки DIP-переключателя

Выход	SW1					
	1	2	3	4	5	6
0...5 V						
0...10 V						
1...5 V						
2...10 V						
-10...+10 V						
-5...+5 V						
-10...0 V						
-5...0 V						
0...6,66 V						
-10...3,33 V						
-5...1,66 V						
0...8 V						
0...4 V						
-10...-2 V						
-5...-1 V						
1,25...6,25 V						
-7,5...-2,5 V						
-3,75...-1,25 V						
1,66...8,33 V						
-6,66...-6,66 V						
-3,33...-3,33 V						
-8...0 V						
-4...0 V						
0...1 mA						
0...20 mA						
4...20 mA						
0...10 mA						
0...0,5 mA						
0...13,33 mA						
0...668 μA						
0...16 mA						
0...800 μA						
0...8 mA						
0...400 μA						
2,5...12,5 mA						
125...625 μA						
3,33...16,66 mA						
166...833 μA						
0,2...1 mA						
2...10 mA						
100...500 μA						

#### Выбор входного диапазона при помощи клемм



Пример применения:  
Измерение действующих значений и преобразование сигнала тока



Тип	Напряжение питания 50/60 Гц	Код для заказа	Упаковка шт.
CC-U/I	24-48 В DC/24 В AC	1SVR 040 006 R0100	1
	110-240 В AC/100-300 В DC	1SVR 040 007 R0200	1

Упаковка: 1 шт

- Технические характеристики ..... 209
- Габаритные чертежи ..... 210

# Преобразователи аналоговых сигналов СС-У/І, СС-У/У

## Технические параметры

Входные сигналы J-G-H		СС-У/І	СС-У/У
Измеряемые сигналы		любые токовые сигн., измер. действ. значен. 0-1 А 0-5 А	любые сигналы напряжения, измер. действ. значения 0-100 В, 0-200 В 0-300 В, 0-400 В 0-500 В, 0-600 В
Измеряемая частота		0-600 Гц	
Устойчивость входов к перегруз.		10 x I <sub>ном</sub> макс. 2 с	-
Диапазон регул. коэфф. усиления		±20 %	
Диапазон регул. смещения		±15 %	
Вх. импеданс/сопротивление		60 МОм/12 МОм	> 800 кОм
Выходные цепи D-F А-С		Ток	Напряжение
Выходной сигнал		0-20 мА, 4-20 мА	0-5 В, 1-5 В, 0-10 В, 2-10 В, ± 10 В
Выходная нагрузка		≤ 600 Ом	≥ 4.7 кОм
Точность <sup>1)</sup>		±0.5 % всей шкалы	
Температурный коэффициент		±250 ppm/°C макс.	±300 ppm/°C макс.
Остаточная пульсация		< 0.15 %	
Время реакции		150 мс	
Цепь электропитания К - М			
Напряжение питания		24-48 В DC/24 В AC	110-240 В AC/100-300 В DC
Допуст. отклон. питающего напряжения		DC: -15 % ... + 15 %	AC: -15 % ... + 10 %
Потребление мощности		2 Вт при 24 В DC	4.5 ВА при 230 В AC
Индикация рабочего состояния			
Напряжение питания		U: зеленый СИД	
Параметры изоляции (между всеми изолиров. цепями)			
Напряжение изоляции		1.5 кВ	
Испытательное напряжение		1.5 кВ/50 Гц	
Общие данные			
Температурный диапазон		рабочий	-20...+60 °C
		хранения	-40...+80 °C
Монтажное положение		любое	
Монтаж на DIN-рейке (EN 50022)		крепление на защелках/винтовое крепление при помощи адаптера	
Сечение провода		твердого	соед. разъем с винтовыми клеммами 1.5 мм <sup>2</sup>
		витого	соед. разъем с винтовыми клеммами 2.5 мм <sup>2</sup>
Электромагнитная совместимость			
Помехоустойчивость		согл. EN 61000-6-2	
Электростатический разряд (ЭСР)		согл. IEC/EN 61000-4-2	
электромагнитное поле		уровень 3 ±6 кВ/±8 кВ	
быстрый переходный режим (пачка импульсов)		согл. IEC/EN 61000-4-3	
мощные импульсы (броски)		уровень 3 ±2 кВ/5 кН	
ВЧ излучение		согл. IEC/EN 61000-4-4	
Излучение помех		согл. IEC/EN 61000-4-5	
		согл. IEC/EN 61000-4-6	
		согл. EN 61000-6-4	
		класс В	

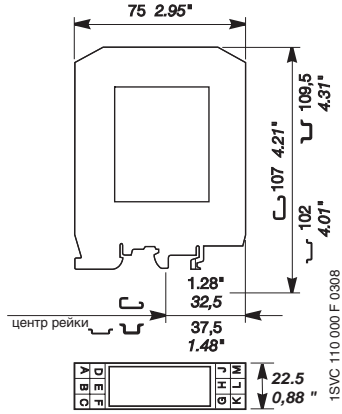
<sup>1)</sup> включает: нелинейность, заводские уставки, температурный дрейф, напряжение электропитания и выходную нагрузку

# Преобразователи аналоговых сигналов CC-E, CC-U

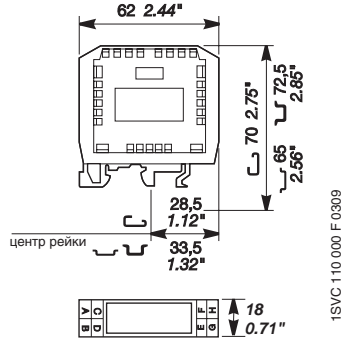
## Габаритные чертежи, соединительные клеммы

Размеры указаны в мм

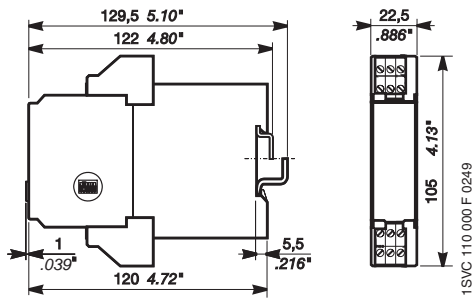
CC-E/x



CC-E I<sub>AC</sub>/ILPO, CC-E I/I



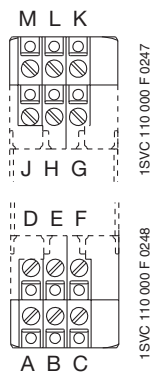
CC-U/x, CC-U/xR



5

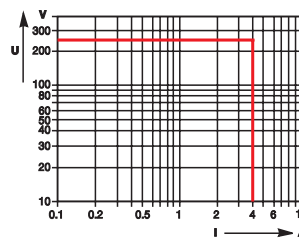
### Соединительные клеммы CC-U/x

Ширина 22,5 мм

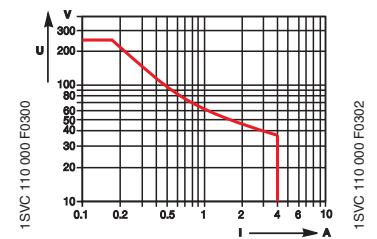


### Графики предельных нагрузок CC-U/xxR

Нагрузка AC (активная)



Нагрузка DC (активная)



### Коэффициент пересчета при индуктивной нагрузке AC

