

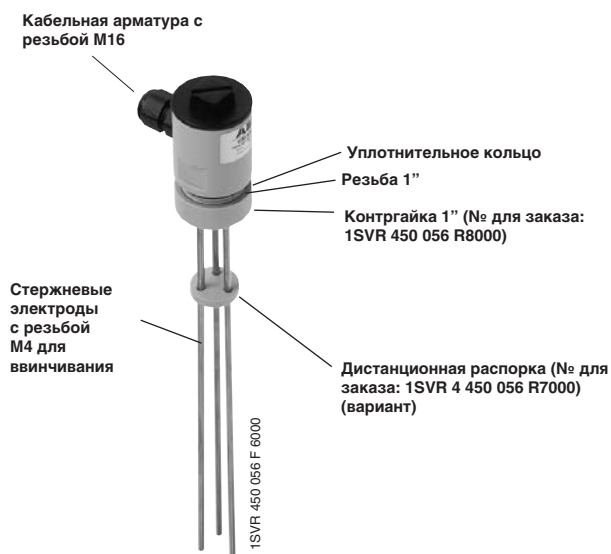
Реле контроля уровня - аксессуары

Электроды

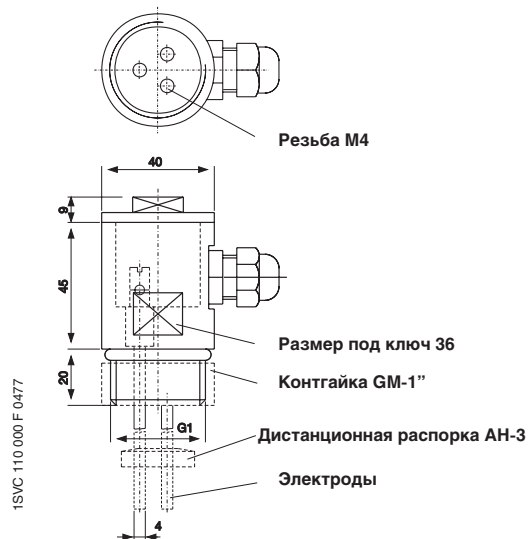
Технические параметры, габаритные чертежи

Компактный держатель КН-3 для 3 стержневых электродов

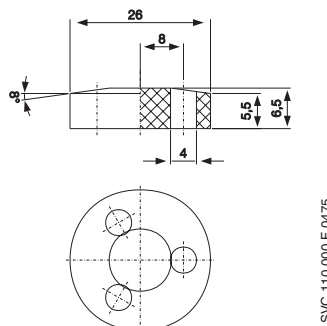
- Идеален для применения с приборами контроля уровня CM-ENS и CM-ENN
- Подключение при помощи винтовых клемм
- Кабельная арматура с резьбой M16
- Температурный диапазон до 90 °С
- Материал, пригодный для пищевых продуктов (PPH)
- Винчиваемые электроды (резьба M4)
- Распорка (АН3) и контргайка (GM1) как доп. Аксессуары



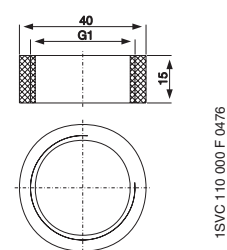
Компактный держатель КН-3



Дистанционная распорка АН-3



Контргайка GM-1



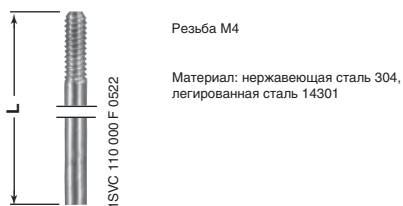
Технические параметры компактный держатель

Вид монтажа: резьба G 1"
 Монтажное положение: любое
 Материал корпуса: PPH
 Прокладка: NBR 70
 Диапазон температур: макс.90 °С
 Давление: макс.10 бар (60 °С)

(размеры в мм)

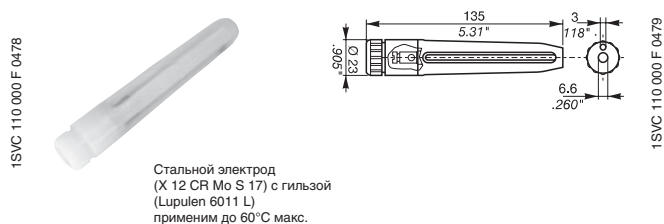
Тип	Описание	№ для заказа	Упак. ед. шт.	Вес 1 шт кг
CM-KH-3	Компактный держатель для 3 стержневых электродов	1SVR 450 056 R6000	1	0.060
CM-AH-3	Дистанционная распорка для 3 стержневых электродов	1SVR 450 056 R7000	1	0.060
CM-GM-1	Контргайка для резьбы 1 дюйм	1SVR 450 056 R8000	1	0.060

Винчиваемые стержневые электроды для держателя КН-3



Длина в мм	№ для заказа	Упак. ед. шт.	Вес 1 шт кг
300	1SVR 450 056 R0000	1	0.080
600	1SVR 450 056 R0100	1	0.080
1000	1SVR 450 056 R0200	1	0.080

Подвесной электрод



Длина в мм	№ для заказа	Упак. ед. шт.	Вес 1 шт кг
	1SVR 402 902 R0000	1	0.080