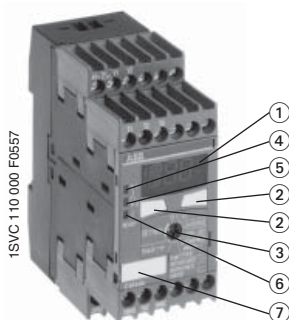


Цифровые реле контроля температуры C512 и C513

Данные для заказа



C512, C513

- ① Дисплей
- ② Кнопки для выбора
- ③ Переключатель для выбора меню
- ④ СИД 1: Пороговое значение 1
- ⑤ СИД 2: Пороговое значение 2
- ⑥ СИД Ready: Готовность к работе
- ⑦ Маркер

Цифровые анализирующие приборы - C512 и C513

- Типы датчиков по выбору: PT100, PT1000, KTY83, KTY84, NTC-B57227-K333-A1
- Принцип измерения для 2-проводных и 3-проводных датчиков
- Гальваническая развязка (кроме 24 В AC/DC устройств)
- По выбору контроль на переход верхнего и нижнего температурных пределов или выхода из диапазона
- 2 пороговых значения
- Гистерезис для обоих пороговых значений (1-99 К)
- Регулируемая задержка 0-999 с для обоих предельных значений
- Функция памяти с помощью внешнего управляющего сигнала (Y1-Y2)
- Долговременное хранение установленных параметров
- 1 н.о (для определения обрыва провода и КЗ) и 2 п.к.
- многофункциональный цифровой индикатор
- 3 СИДа для индикации состояния
- Принцип замкнутой или разомкнутой цепи
- Ширина корпуса 45 мм

C512

- Реле контроля температуры для 1 цепи датчиков

Тип	Напряжение питания	№ для заказа	Изм. диапазон	Упак. ед. шт.	Вес 1 шт. кг
-----	--------------------	--------------	---------------	---------------	--------------

Функция контроля: повыш. или пониженная температура, контроль диапазона

C512-24	24 В AC/DC	1SAR 700 100 R0005	-50...+500 °C *)	1	0.32
C512-W	24-240 В AC/DC	1SAR 700 100 R0010	-50...+500 °C *)	1	0.33

C513

- Реле температуры для 1-3 цепей датчиков
- В варианте с 3 датчиками состояние одиночных датчиков отображается в случае перехода температуры через верхнее или нижнее пороговое значение. В этом случае легко определить на каком из подсоединенных датчиков превышены или упали ниже одного или обоих пороговых значений.

Тип	Напряжение питания	№ для заказа	Изм. диапазон	Упак. ед. шт.	Вес 1 шт. кг
-----	--------------------	--------------	---------------	---------------	--------------

Функция контроля: повыш. или пониженная температура, контроль диапазона

C513-W	24-240 В AC/DC	1SAR 700 110 R0010	-50...+500 °C *)	1	0.34
--------	----------------	--------------------	------------------	---	------

Комплектующие - Сменная маркировка крышки для цифровых приборов

Тип	прменяются для	№ для заказа	Язык	Упак. ед. шт.	Вес 1 шт. кг
C512-D	C512	1SAR 700 101 R0100	нем. яз	5	
C512-E	C512	1SAR 700 102 R0100	англ. яз	5	
C513-D	C513	1SAR 700 111 R0100	нем. яз	5	
C513-E	C513	1SAR 700 112 R0100	англ. яз	5	

*) Диапазон измерений зависит от типа используемого датчика:

- PT100: -50...+500 °C
- PT1000: -50...+500 °C
- NTC: +80...+160 °C (Тип Siemens Matsushita B57272-A333-A1 - 100 °C: 1,8 кОм, 25 °C: 32,762 кОм)
- KTY83: -50...+175 °C
- KTY84: -40...+300 °C

• Функциональные диаграммы.....	112	• Технические параметры.....	114
• Габаритные чертежи.....	137		

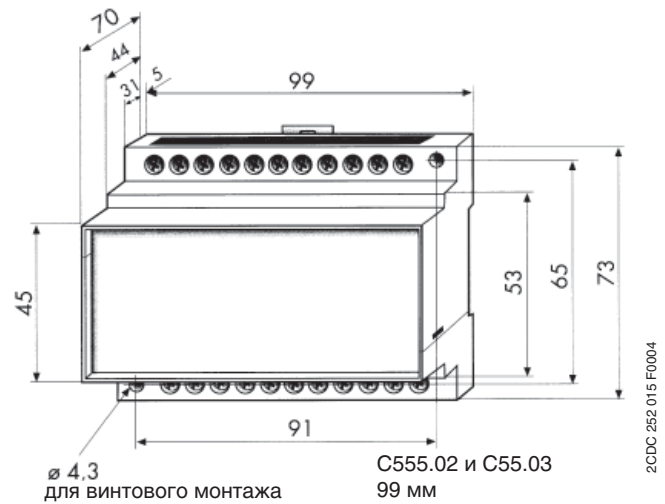
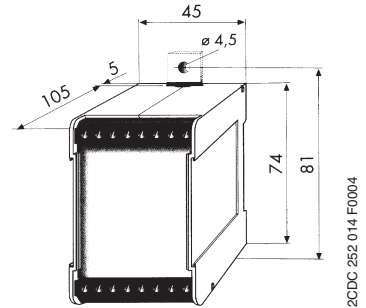
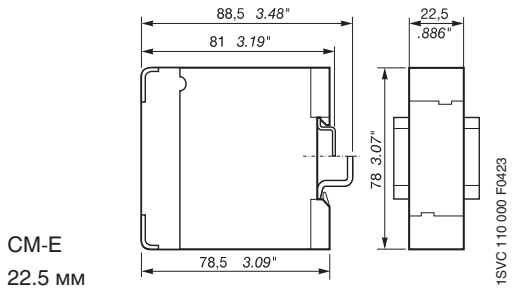
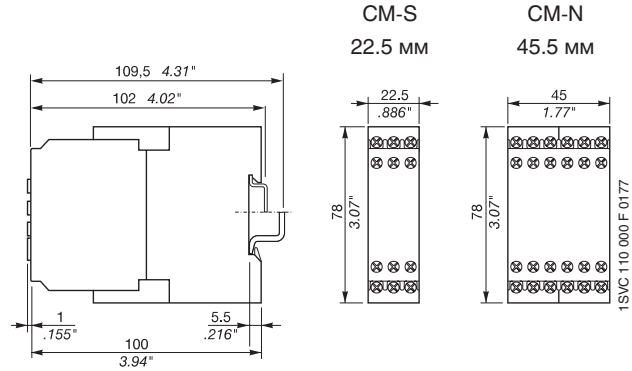
Контрольно-измерительные реле Типоряд CM и C51x Габаритные чертежи

Габаритные чертежи

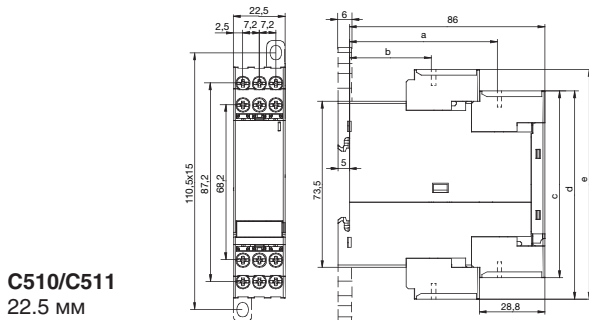
Размеры указаны в мм

Контрольно-измерительные реле, типоряд CM

Контрольно-измерит. устройства изоляции для незаземленных сетей C558.xx



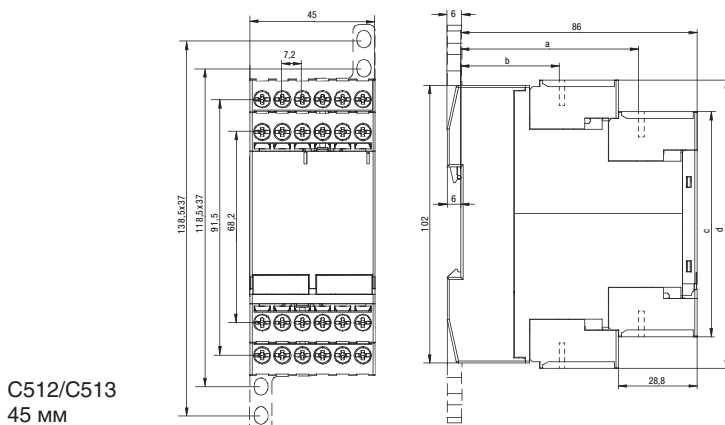
Реле контроля температуры, типоряд C51x



C510, C511	
	0,8 ... 1,2 Nm 7 ... 10,3 lb-in
	1 x 0,5 ... 4,0 mm ² 2 x 0,5 ... 2,5 mm ²
	2 x 0,5 ... 1,5 mm ² 1 x 0,5 ... 2,5 mm ²
	—
AWG	2 x 20 ... 14

2CDC 252 287 F0005

	a	b	c	d	e
C510, C511	65	36	82,6	92,2	101,6



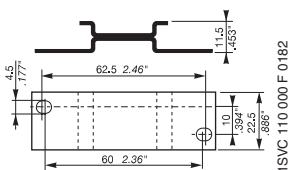
C512, C513	
	0,8 ... 1,2 Nm 7 ... 10,3 lb-in
	1 x 0,5 ... 4,0 mm ² 2 x 0,5 ... 2,5 mm ²
	2 x 0,5 ... 1,5 mm ² 1 x 0,5 ... 2,5 mm ²
	—
AWG	2 x 20 ... 14

2CDC 252 288 F0005

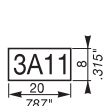
	a	b	c	d
C512, C513	65	36	82,6	105,9

Контрольно-измерительные реле Типоряд CM и C51x Аксессуары

2

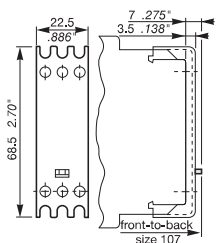


1SVC 110 000 F 0182



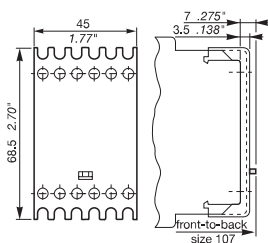
1SVC 110 000 F 0181

Крышка для CM-S 22.5 мм



1SVC 110 000 F 0179

Крышка для CM-N 45 мм



1SVC 110 000 F 0180

Аксессуары

Адаптер для винтового монтажа

Тип	Ширина в мм	№ для заказа	Упаковочная единица шт.
CM-S	22.5	1SVR 430 029 R0100	1
CM-N	45.0	1SVR 440 029 R0100	1

Маркер

Тип	Ширина в мм	№ для заказа	Упаковочная единица шт.
CM-S, CM-N		1SVR 366 017 R0100	1

Пломбируемая крышка

Тип	Ширина в мм	№ для заказа	Упаковочная единица шт.
CM-S	22.5	1SVR 430 005 R0100	1
CM-N	45.0	1SVR 440 005 R0100	1