

# Контроль изоляции в системах IT

## Приборы контроля изоляции

2

### Система IT с дополнительным выравниванием потенциалов и устройством контроля изоляции

Система IT запитывается либо от развязывающего трансформатора, либо от независимого источника тока, например, аккумуляторной батареи или генератора.

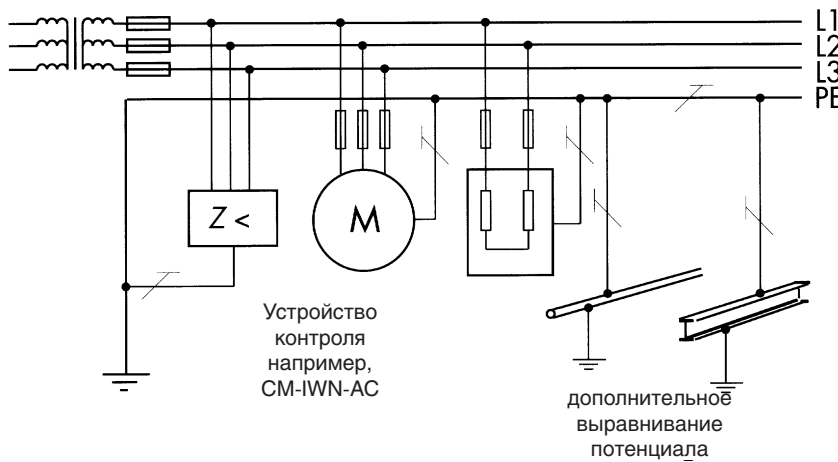
Особенность заключается в том, что в этой сети нет активного провода, напрямую связанного с землей. Преимущество этого состоит в том, что при повреждении изоляции может протекать лишь малый ток повреждения. Последний вызывается, в основном, емкостью утечки сети.

Защитные предохранители не срабатывают, таким образом, подача напряжения и, следовательно, функционирование, не прерываются и при замыкании на землю.

Высокая надежность системы IT обеспечивается благодаря непрерывному контролю изоляции.

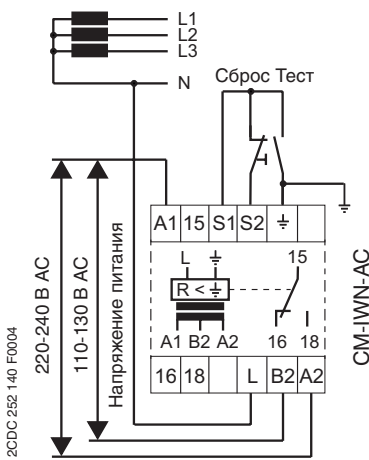
Прибор контроля распознает повреждения изоляции уже в момент их возникновения и своевременно сигнализирует о переходе сопротивления изоляции через нижний предел прежде, чем второе повреждение изоляции приведет к непредусмотренному простоя в эксплуатации.

Типичная структура системы IT приведена ниже. В системе IT-N нейтраль трансформатора служит дополнительным нулевым проводом.

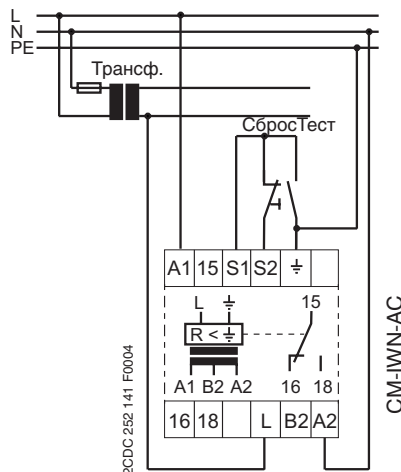


### Примеры применения и подключения CM-IWN-AC в системах IT и IT-N

Трехфазная система IT-N



Однофазная система IT-N



Трехфазная система IT

