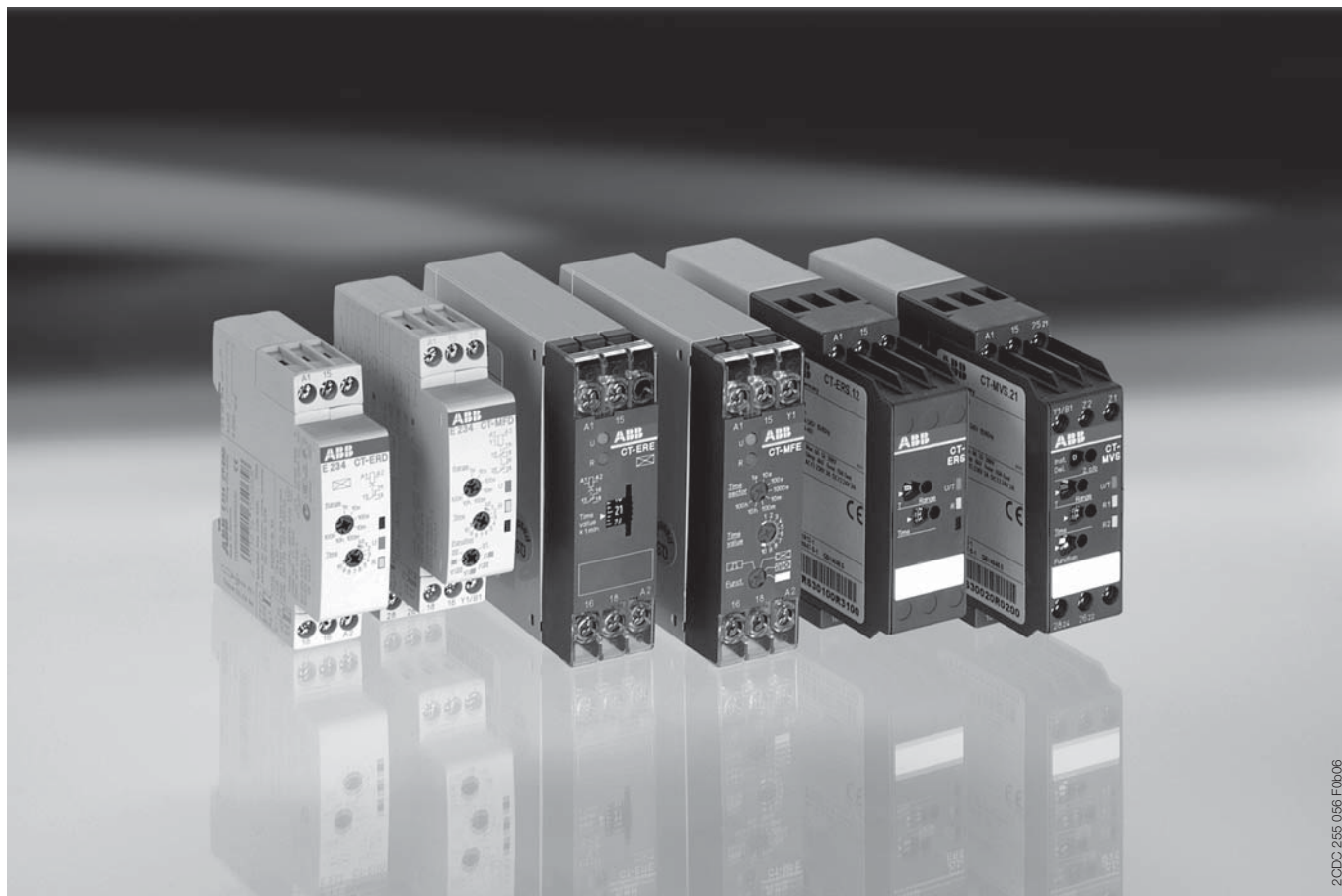


Электронные реле времени Типоряд СТ Обзор



2CDC 255 056 F0006

Особенности и отличия серий СТ-D, СТ-E и СТ-S

Электронные реле времени СТ-D модульные реле времени

Идеально подходят для установки
в распределительных щитах

**полная
серия**

Характеристики:

- 2 многофункциональных реле
- 10 однофункциональных реле
- 1 или 2 переключающих контакта
- Управляющий вход: запуск временных функций осуществляется посредством приложения напряжения питания на управляющий вход, поляризованный, возможность подключения нагрузки параллельно
- Ширина: 17,5 мм, соответствует одному делению рейки в распределительных щитах
- Корпус светло-серого цвета RAL 7035.

Электронные реле времени СТ-E экономичная серия

Идеальное сочетание цены и
функциональности для OEM заказчика

Характеристики:

- 2 многофункциональных реле
- 11 однофункциональных реле
- 2 переключающих реле
- твердотельный выход для безконтактного переключения (СТ-MKE, СТ-AKE и СТ-EKE)
- Соединительные винты M3 (Pozidrive 1) для быстрого и простого подключения

Электронные реле времени СТ-S продвинутая серия

Универсальность
и экономичность

**новинки в серии
СТ-S**

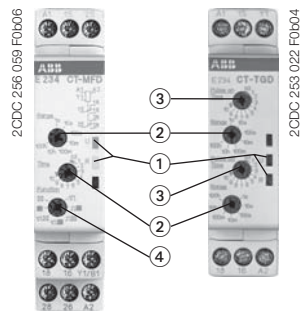
Характеристики:

- 8 многофункциональных реле
- 13 однофункциональных реле
- 8 переключающих реле
- 1 или 2 переключающих контакта
- 2-й переключающий контакт по выбору может быть быстродействующим
- Управляющий вход: запуск временных функций осуществляется через „сухие“ контакты или приложением напряжения питания на управляющий вход
- Подключение потенциометра с ДУ: при подключении внешнего потенциометра внутренний потенциометр выключен
- Пломбируемая прозрачная крышка для защиты от несанкционированного изменения пороговых и временных значений
- Встроенная табличка для маркировки

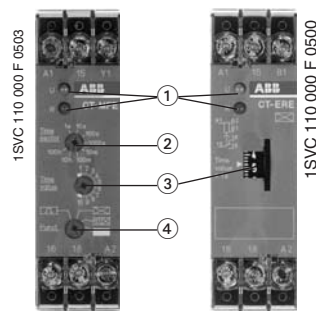
Электронные реле времени Типоряд СТ Обзор

- ① Светодиоды для индикации рабочего состояния
- ② Настройка временного диапазона
- ③ Точная настройка требуемого времени задержки
- ④ Предварительный выбор требуемой временной функции
- ⑤ Установка 2-го переключающего контакта в быстродействующий

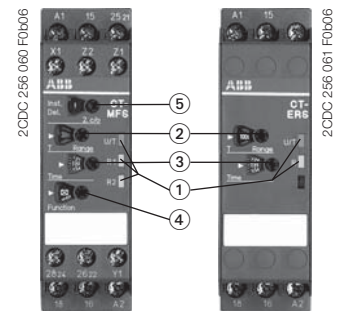
Типоряд СТ-D



Типоряд СТ-E



Типоряд СТ-S



Функция времени	Типоряд СТ-D		Типоряд СТ-E		Типоряд СТ-S	
	Многофункциональные	Однофункциональные	Многофункциональные	Однофункциональные	Многофункциональные	Однофункциональные
Задержка при срабатывании (задержка при ВКЛ.)	CT-MFD	CT-ERD	CT-MFE, CT-MKE	CT-ERE, CT-EKE	CT-MVS, CT-MFS, CT-MBS, CT-WBS	CT-ERS
Задержка при отпускании (задержка при ОТКЛ.)	CT-MFD	CT-AHD	CT-MFE	CT-AHE, CT-ARE, CT-AKE	CT-MVS, CT-MFS, CT-MBS	CT-APS, CT-AHS, CT-ARS, CT-VBS
Задержка при срабат.(ВКЛ.) и отпуск.(ОТКЛ.)					CT-MVS, CT-MXS, CT-MFS, CT-MBS	
Импульс при срабатывании (импульс при ВКЛ.)	CT-MFD	CT-VWD	CT-MFE, CT-MKE	CT-VWE	CT-MVS, CT-MFS, CT-MBS, CT-WBS	
Импульс при отпускании (импульс при ОТКЛ.)	CT-MFD			CT-AWE	CT-MVS, CT-MFS, CT-MBS	
Импульс при срабат.(ВКЛ.) и отпуск.(ОТКЛ.)					CT-MXS	
Мигание с началом импульса	CT-MFD	CT-EBD	CT-MFE, CT-MKE		CT-MFS, CT-MBS, CT-WBS	
Мигание с началом паузы	CT-MFD		CT-MFE, CT-MKE	CT-EBE	CT-MFS, CT-MBS, CT-WBS	
Мигание с началом импульса или паузы					CT-MVS	
Генератор тактовых импульсов		CT-TGD			CT-MXS	
Формирователь импульсов	CT-MFD		CT-MFE		CT-MVS, CT-MXS, CT-MFS, CT-MBS	
Переключение "звезда-треугольник"		CT-SDD, CT-SAD				CT-SDS
Переключение "звезда-треугольник" с импульсом					CT-MVS.2x, CT-MFS, CT-MBS	
Переключение "звезда-треугольник" с двойной выдержкой при срабат.				CT-YDE, CT-SDE		
дополнительные функции (зависят от устройства)					CT-MVS, CT-MXS, CT-MFS, CT-MBS, CT-WBS	
Переключающее реле				CT-IRE		CT-IRS

Технические параметры (выборочно)

Временные диапазоны	7 (0.05 с - 100 ч) CT-SDD, CT-SAD: 7 (0.05 с - 10 мин.)	Многофункциональные реле: 8 (0.05 с - 100 ч), однофункциональные реле: 5 одинарный диапазонов (0.05-1 с, 0.1-10 с, 0.3-30 с, 3-300 с, 0.3-300 мин.)	10 (0.05 с - 300 ч) CT-ARS, CT-SDS: 7 (0.05 с - 10 мин.)
Напряжение питания	Универсальные и широкие диапазоны	Широкие диапазоны Один. и двойные диапазоны	Универсальные, широкие и одинарные диапазоны
Тип и количество контактов	1 или 2 переключающих контакта, CT-SDD, CT-SAD: 2 переключающих контакта	1 переключающий контакт CT-SDE: 1 НО контакт и 1 НЗ контакт CT-MKE, CT-EKE, CT-AKE: 1 тиристор	1 или 2 переключ. контакта, CT-MVS.21, CT-MFS, CT-MBS: 2-й переключ. контакт может быть быстродействующим, CT-SDS: 2 НО конт.
Управляющие входы	запуск через напряжение питания, поляризованные, возможность подключения нагрузки параллельно	запуск через питающее напряжение поляризованные, CT-MFE, CT-AHE, CT-AWE: со вспомогат. напряжением	запуск через напряжение питания, поляризованные, возможность подключения нагрузки параллельно, CT-CT-MFS, CT-MBS, CT-AHS: запуск через сухие контакты

Электронные реле времени

Типоряд СТ

Стандарты и маркировка

1

■ существующие □ в стадии рассмотрения		CT-D																	
Стандарты		CT-MFD.12	CT-MFD.21	CT-ERD.12	CT-ERD.22	CT-AHD.12	CT-AHD.22	CT-VWD.12	CT-EBD.12	CT-TGD.12	CT-TGD.22	CT-SDD.22	CT-SAD.22						
	cULus	■	□	■	□	■	□	■	■	■	□	□	□						
	GL	□	□	□	□	□	□	□	□	□	□	□	□						
	Gost	■	■	■	■	■	■	■	■	■	■	■	■						
	CB scheme	■	□	■	□	■	□	■	■	■	□	□	□						
	CCC	■	□	■	□	■	□	■	■	■	□	□	□						
	RMRS	■	■	■	■	■	■	■	■	■	■	□	□						
Маркировка																			
	CE	■	■	■	■	■	■	■	■	■	■	■	■						
	C-Tick	■	□	■	□	■	□	■	■	■	□	□	□						

■ существующие □ в стадии рассмотрения		CT-E																		
Стандарты		CT-MFE	CT-ERE	CT-AHE	CT-ARE	CT-VVE	CT-AWE	CT-EBE	CT-YDE	CT-SDE	CT-IRE		CT-MKE	CT-EKE	CT-AKE					
	cULus	■	■	■	■	■	■	■	■	■	■		■	■	■					
	GL	■	■	■	■	■	■	■	■	■	■		■	■	■					
	Gost	■	■	■	■	■	■	■	■	■	■		■	■	■					
	CB scheme	■	■	■	■	■	■	■	■	■	■									
	CCC	■	■	■	■	■	■	■	■	■	■									
	RMRS	■	■	■	■	■	■	■	■	■	■		■	■	■					
Маркировка																				
	CE	■	■	■	■	■	■	■	■	■	■		■	■	■					
	C-Tick	■	■	■	■	■	■	■	■	■	■		■	■	■					

■ существующие □ в стадии рассмотрения		CT-S																		
Стандарты		CT-MVS.12	CT-MVS.2x	CT-MXS.22	CT-MFS.21	CT-MBS.22	CT-WBS.22	CT-ERS.12	CT-ERS.2x	CT-APS.12	CT-APS.2x	CT-AHS.12	CT-AHS.22	CT-ARS.12	CT-ARS.22	CT-VBS.1x	CT-SDS.2x	CT-IRS.1x	CT-IRS.2x	CT-IRS.3x
	cULus	■	■	■	■	■	■	■	■	■	■	■	■	□	□	■	■			
	GL	■	■	■	■	■	■	■	■	■	■	■	■	□	□	■	■			
	Gost	■	■	■	■	■	■	■	■	■	■	■	■	■	■	■	■	■	■	■
	CB scheme	■	■	■	■	■	■	■	■	■	■	■	■	□	□	■	■	■	■	■
	CCC	■	■	■	■	■	■	■	■	■	■	■	■	□	□	■	■	■	■	■
	RMRS	■	■	■	■	■	□	■	■	■	■	■	■	■	■	■	□	■	■	■
Маркировка																				
	CE	■	■	■	■	■	■	■	■	■	■	■	■	■	■	■	■	■	■	■
	C-Tick	□	□	□	□	□	□	□	□	□	□	□	□	□	□	□	□	□	□	□