

# Аксессуары

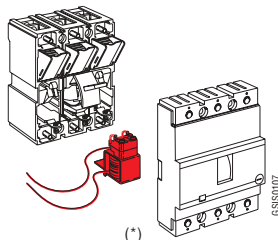
## Расцепители

Расцепители устанавливаются в соответствующие гнезда в левой части выключателя. Питание подается с помощью специальных соединителей для S3 – S7, кроме S1–S2, для которых используются провода длиной 0.6 м плюс разъем поставляемый по заказу.

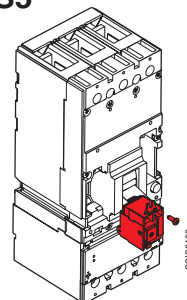
### Независимый расцепитель

Позволяет отключать автомат, используя электрический сигнал. Работа расцепителя гарантируется при напряжении от 80% до 110% от номинального напряжения питания  $U_n$  постоянного или переменного тока. Расцепитель имеет дополнительный концевой контакт.

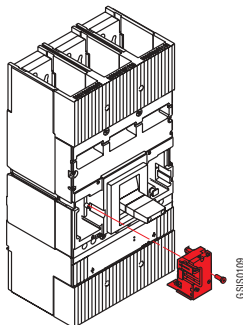
S1-S2



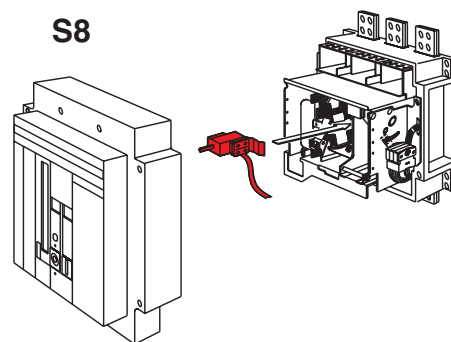
S3-S4-S5



S6-S7



S8



(\*) На автоматах SACE S1–S2 расцепители крепятся на крышке автомата.

### Напряжение питания

S1 - S2		S3 -S4 - S5		S6 - S7		S8	
50–60 Hz	DC	50–60 Hz	DC	50–60 Hz	DC	50–60 Hz	DC
[V~]	[V-]	[V~]	[V-]	[V~]	[V-]	[V~]	[V-]
24 ... 30			12		12		24
48	60	24	24	24	24	24	30
100 ... 130		48	48	48	48	48	48
220 ... 250		60	60 ... 72	60	60		60
380 ... 440		110 ... 120	110 ... 125	110 ... 120	110 ... 125	100 ... 127	100 ... 27
	24	220 ... 240	220 ... 250	220 ... 240	220 ... 250	127 ... 150	
	48	380 ... 400		380 ... 400		150 ... 180	160
	110	480		480		200 ... 255	200 ... 250
	220					380 ... 500	
	250						

### Потребляемая мощность при включении

S1...S5		S6...S7		S8	
AC	DC	AC	DC	AC	DC
[VA]	[W]	[VA]	[W]	[VA]	[W]
100	120	150	150	200	150

### Время отключения автомата

S3	S4...S7	S8
[ms]	[ms]	[ms]
≤ 15	≤ 15	≤ 20

### Износостойкость

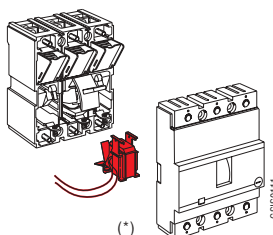
S3-S4	S5	S6-S7
[nr.]	[nr.]	[nr.]
10000	7500	2500

## Расцепитель минимального напряжения

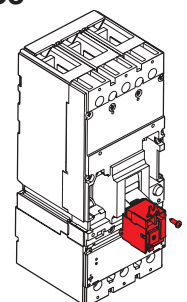
Отключает автомат при падении напряжения ниже  $0.7 \times U_n$  при рабочем диапазоне срабатывания от  $0.7$  до  $0.35 \times U_n$ .

После отключения автомат может быть снова включен при напряжении выше  $0.85 \times U_n$ . При прекращении подачи энергии на расцепитель невозможно ни включение автомата, ни замыкание основных контактов.

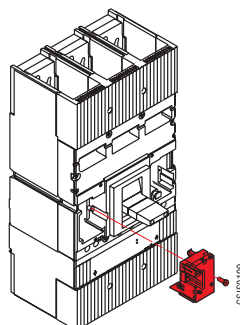
### S1-S2



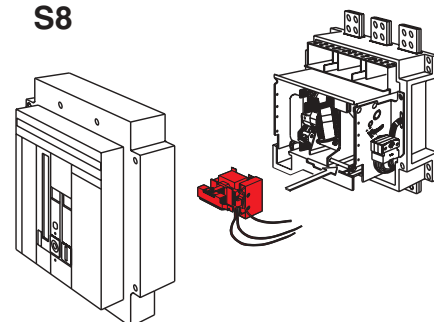
### S3-S4-S5



### S6-S7



### S8



(\*) На автоматах SACE S1-S2 расцепители крепятся на крышке автомата.

## Напряжение питания

S1 - S2			S3 -S4 - S5		S6 - S7		S8		
50 Hz	60 Hz	DC	50-60 Hz	DC	50-60 Hz	DC	50 Hz	60 Hz	DC
[V~]	[V~]	[V-]	[V~]	[V-]	[V~]	[V-]	[V~]	[V~]	[V-]
24			24		24		24		
48	48		48		48				24
110			60		60		30		
	110		110 ... 127		110 ... 127				30
220			220 ... 250		220 ... 250		48		
380	380 ... 440		380 ... 440		380 ... 440				48
			480		480		60		
		24		24		24			60
		48		48		48	100	110...115	
		60		60		60	110...115	125 .. 127	
		110		110 ... 125		110 ... 125			110...125
							120		
	220		220 ... 250		220 ... 250		127...130		
								208...220	
									220...250
							220		
							230...240	277	
								240	
									310
								380	
							380...400	440	
							415...440	480	
							500		

## Потребляемая мощность во время непрерывной работы

S1...S5		S6 - S7		S8	
AC	DC	AC	DC	AC	DC
[VA]	[W]	[VA]	[W]	[VA]	[W]
6	3	10	4	30	15

## Время отключения автомата

S1...S2	S3	S4...S7	S8
[ms]	[ms]	[ms]	[ms]
≤ 15	≤ 18	≤ 25	≤ 25

## Износостойкость

S3-S4	S5	S6-S7
[nr.]	[nr.]	[nr.]
10000	7500	2500

# Аксессуары

## Расцепители

### Расцепитель минимального напряжения с временной задержкой

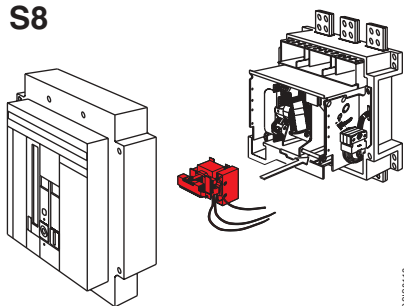
Расцепитель минимального напряжения может поставляться с внешним источником питания с устройством задержки, которое позволяет обеспечить задержку отключения автомата в случае падения или исчезновения напряжения питания, задержка фиксированная и составляет 0.5–1–2–3 [сек], предотвращая таким образом отключение автомата при кратковременном падении напряжения. Существуют для автоматов SACE S3, S4, S5, S6, и S7 с напряжением питания 110–220 V (50–60 Hz), соединенные с расцепителями минимального напряжения с рабочим напряжением 310 V постоянного тока. Другие значения напряжения питания возможны для автоматов S8.



### Включающий соленоид

Позволяет включать автомат, используя электрический сигнал. Работа соленоида гарантируется при напряжении от 80% до 110% от номинального напряжения питания Un постоянного или переменного тока.

S8



### Напряжение питания

S8		
50 Hz [V~]	60 Hz [V~]	DC [V-]
24	24	24
		30
30		48
48		60
60		110...125
100	110...115	110...125
110...115	125...127	
127...130	120	
220	208...220	
		220...250
230...240	277	
	240	
		310
380...400	440	
	380	
415 ... 440	480	
500		

### Потребляемая мощность при включении

S8	
AC [VA]	DC [W]
200	220

### Время включения автомата

S8
[ms]
≤ 55

## Соединители для расцепителей

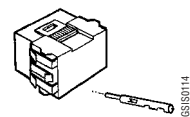
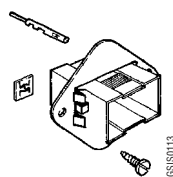
Служат для присоединения независимого расцепителя или расцепителя минимального напряжения к питающей цепи. Существуют следующие варианты:

- разъем для автоматов S1–S2 (кабели поставляются с расцепителями)
- для стационарных автоматов S3 ... S7
- для втычных и выкатных автоматов S3 ... S7

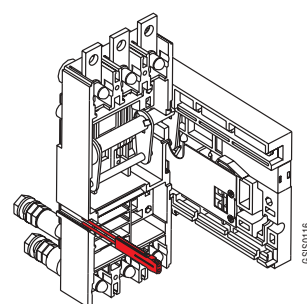
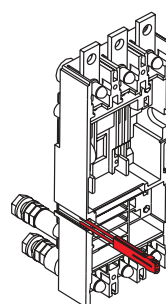
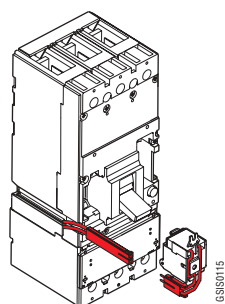
Устанавливаются в специальные гнезда в левой части автомата .

Существуют кабели различной длины.

### S1 - S2



### S3 ... S7



## Удлинитель для тестирования

Имеются для автоматов SACE S3, S4, S5, S6, и S7 и служат для подключения к питанию расцепителей при извлеченном автомате. Таким образом, испытания автоматов могут проводиться в безопасных условиях.

