



Аксессуары

Механизмы управления и блокировки

Поворотная рукоятка управления – RHD/RHE

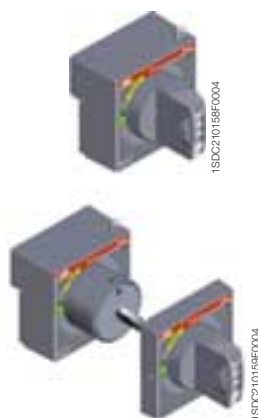
Эргономичный хват поворотной рукоятки облегчает переключения. Рукоятка может быть заблокирована в отключенном состоянии с помощью навесного замка. Для блокировки можно использовать до 3-х замков с диаметром дужки 7 мм (не поставляются). Рукоятка всегда оснащается замком для блокирования двери щита и, по запросу, может комплектоваться замком для запираания в отключенном состоянии. Поворотная рукоятка является альтернативой электромагнитному приводу и фронтальной блокировке (MIF) для T1, T2 и T3, а для выключателей T4 и T5 поворотная рукоятка является альтернативой моторному приводу и фланцу на рычаг управления. Поворотная рукоятка существует как в исполнении для установки непосредственно на выключатель, так и в исполнении для установки на дверь щита. Уставки расцепителя и данные паспортной таблички остаются доступными для обзора.

Также существует аварийное исполнение поворотной рукоятки с желто-красной рукояткой и желтым основанием для управления станками.

Поворотную рукоятку для установки на дверь щита можно заказать, выбрав следующие три устройства:

- поворотная рукоятка на дверь щита
- стержень (500 мм)
- основание механизма.

Также можно заказать готовую конструкцию, указав соответствующий код заказа.

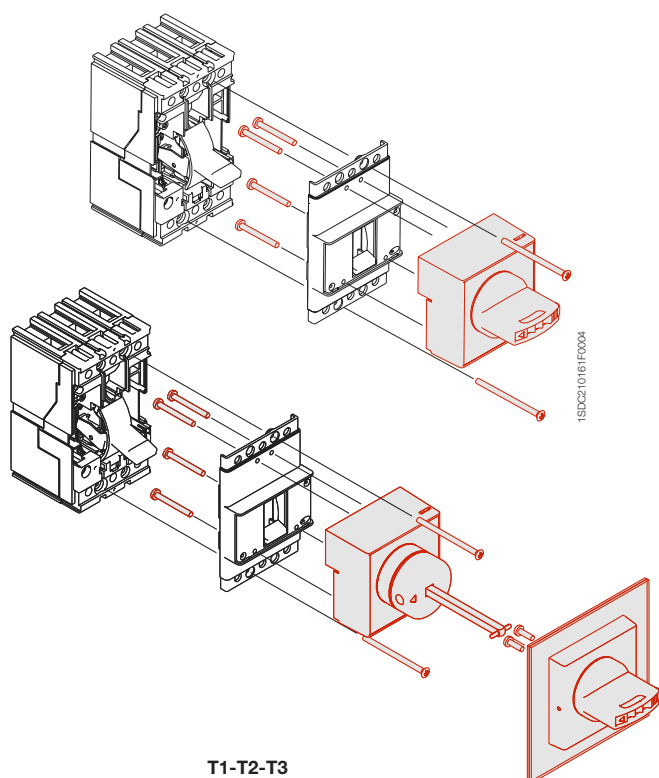


T1-T2-T3

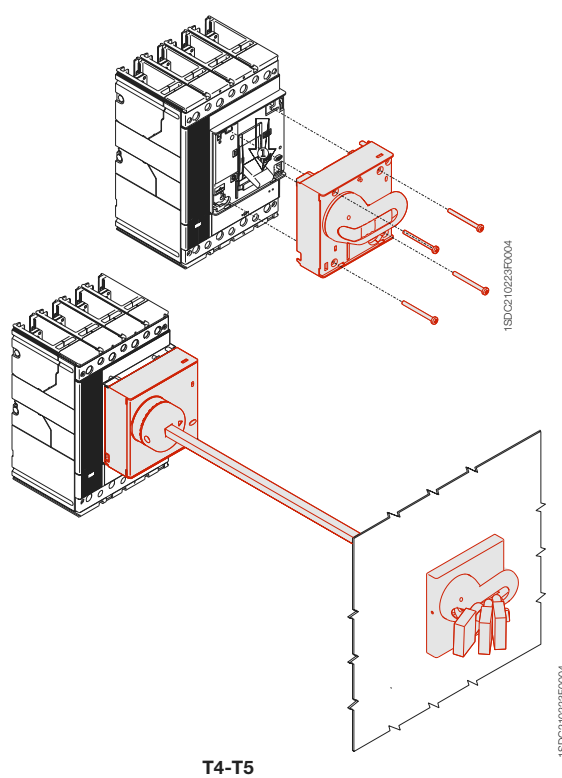


T4-T5

Тип механизма управления (RH_)		T1			T2, T3			T4, T5		
		F	F	P	F	P	W	F	P	W
RHD	Для установки на выключателях	■	■	■	■	■	■	■	■	■
RHD_EM	Аварийная, для установки на выключателях	■	■	■	■	■	■	■	■	■
RHE	Для установки на дверь щита с регулируемым расстоянием	■	■	■	■	■	■	■	■	■
RHE_EM	Аварийная, для установки на дверь щита с регулируемым расстоянием	■	■	■	■	■	■	■	■	■
RHE_B	Основание механизма для установки на автоматический выключатель	■	■	■	■	■	■	■	■	■
RHE_S	Удлинитель	■	■	■	■	■	■	■	■	■
RHE_H	Рукоятка для установки на дверь щита RH	■	■	■	■	■	■	■	■	■
RHE_H_EM	Аварийная рукоятка для установки на дверь щита RH	■	■	■	■	■	■	■	■	■



T1-T2-T3



T4-T5



1SD0210216F0004

Передний фланец на рычаг управления – FLD

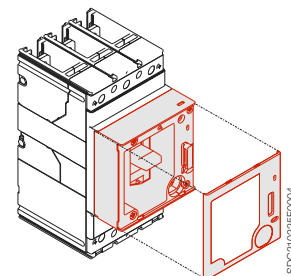
Данное устройство устанавливается на стационарные, втычные или выкатные выключатели Tmax T4 и T5. Фланец всегда оснащен устройством для блокировки в отключенном состоянии навесным замком (диаметр дужки навесного замка - 6 мм, а максимальное число замков - 3), которое предотвращает включение автоматического выключателя. Фланец может быть оснащен замком с ключом (для блокировки в отключенном состоянии).

Существуют следующие исполнения:

- для стационарного или втычного выключателей
- для выкатного выключателя

Фланец является альтернативой моторному приводу, поворотной рукоятке и блоку FDU.

В качестве фланца для двери может использоваться фланец, поставляемый с выключателем или комплектом для преобразования в выкатное исполнение.



1SD0210225F0004



1SD0210162F0004

Замок на поворотную рукоятку для T1, T2 и T3- RHL

Позволяет механически заблокировать включение автоматического выключателя.

Существуют следующие исполнения:

- замок с различными ключами для каждого автоматического выключателя
- замок с одинаковыми ключами для группы автоматических выключателей.

Блокирование автоматического выключателя в отключенном состоянии гарантирует разъединение цепи в соответствии со стандартом IEC 60947-2. Также существует замок, который позволяет механически заблокировать выключатель и во включенном и в отключенном состоянии. Блокировка во включенном состоянии не препятствует срабатыванию механизма расцепителя при аварии или по команде дистанционного управления.



1SD0210163F0004

Замок на автоматический выключатель для T1, T2 и T3 - KLC

Позволяет механически заблокировать включение автоматического выключателя и устанавливается непосредственно спереди выключателя в гнездо рядом с левым полюсом. Он несовместим с электромагнитным приводом фронтального исполнения, поворотной рукояткой, расцепителями для защиты от токов утечки на землю RC221/RC222 и в трёхполюсном исполнении - с расцепителями UVR и SOR. Тип замка - Ronis 622, в следующих исполнениях:

- стандартное: ключ может быть извлечён только при отключенном автомате
- специальное: ключ может быть извлечён в обоих положениях.



Аксессуары

Механизмы управления и блокировки

Замок для автоматических выключателей T4 и T5 - KLF-D и KLF-S

Позволяет механически заблокировать автоматический выключатель. Этот замок может использоваться с поворотной рукояткой (при её установке на автоматический выключатель или на дверь щита) или с фланцем на рычаг управления.

Блокировка выключателя в отключенном состоянии гарантирует разделение цепи в соответствии со стандартом IEC 60947-2.

Замки для блокировки выключателей T4 и T5 в отключенном состоянии поставляются или с различными ключами (исполнение KLF-D), или с одинаковыми ключами (исполнение KLF-S). В последнем случае существует 4 группы замков с ключами (см. коды заказа).

Блокировка в выкатенном состоянии для фиксированных частей (T4 и T5)

Для выключателей T4 и T5 выкатного исполнения существует замок с ключом или устройство для навесного замка, устанавливаемые на направляющую фиксированной части, для того чтобы предотвратить выкатывание подвижной части.

Существуют следующие исполнения:

- замок с различными ключами (KLF-D FP)
- замок с одинаковыми ключами для группы выключателей (KLF-S FP)
- замок Ronis (KLF-D Ronis FP)
- устройство для навесного замка (до трёх штук) с диаметром дужки 6 мм (не поставляются) (PLL FP)

Пломбируемая блокировка регулятора порога срабатывания тепловой защиты

Устанавливается на передней панели автоматического выключателя рядом с регулятором теплового элемента терромагнитного расцепителя TMD выключателей T1, T2 и T3 и предотвращает несанкционированное изменение уставки.



1SD021016SF0004

Степень защиты IP54 для поворотной рукоятки

Позволяет достигнуть степени защиты IP54 для поворотной рукоятки. Существует для поворотной рукоятки, устанавливаемой на дверь распределительного щита (исполнение RHE) для выключателей T1, T2, T3, T4 и T5.



1SD021016SF0004



1SD221016BF0004



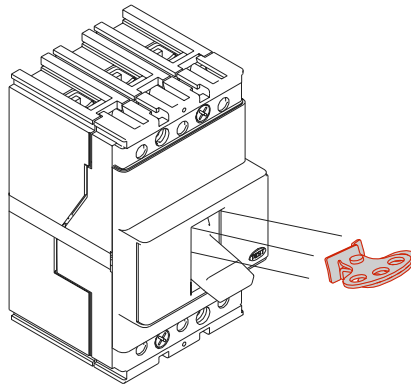
1SD221016BF0004

Устройство для навесного замка на рычаг управления – PLL

Устанавливается на передней панели автоматических выключателей T1 - T2 - T3, чтобы заблокировать переключение рычага управления, и позволяет установить до трех замков с диаметром дужки 7 мм (не поставляются). Выпускается в следующих исполнениях:

- устройство только для блокировки операции включения (служит для блокировки автоматического выключателя в положении ВКЛ./ОТКЛ.)
- устройство для блокировки операций включения и отключения в зависимости от варианта установки. Блокировка операции отключения не препятствует срабатыванию механизма расцепителя по команде дистанционного управления или при аварии.

Устройство несовместимо со следующими аксессуарами, устанавливаемыми спереди : электромагнитным приводом, поворотной ручкой и механической фронтальной блокировкой.



1SD221016BF0004

Обзор имеющихся блокировок

	T1	T2	T3	T4	T5
FDL_ Фланец на рычаг управления				■	■
RHL_ Замок на поворотную ручку	■	■	■		
KLC_ Замок на автоматический выключатель	■	■	■		
KLF-D и KLF-S Замок на фланец рычага управления и поворотную ручку				■	■
KLF-FP и PLL FP_ Блокировки против вкатывания на фиксированную часть				■	■
Пломбируемая блокировка регулятора порога срабатывания тепловой защиты	■	■	■		
PLL_ Навесной замок на рычаг управления	■	■	■		
MOL-D и MOL-S_ Замок для блокировки выключателя в отключенном состоянии для моторных приводов MOE и MOE-E				■	■
MOL-M_ Замок для запрета ручного управления для MOE и MOE-E				■	■



Аксессуары

Механизмы управления и блокировки



1SDC210168F0004



1SDC210373F0004

Механические блокировки T1, T2, T3

Механическая блокировка MIF может устанавливаться спереди на установленные рядом два автоматических выключателя стационарного исполнения T1, T2 или T3, трехполюсные или четырехполюсные. Блокировка предназначена для предотвращения одновременного включения обоих автоматических выключателей. Она крепится непосредственно на монтажной панели распределительного щита. Устройство взаимной блокировки допускает установку замка, чтобы зафиксировать положение выключателей (также имеется возможность блокировки в положении 0-0). Можно заблокировать три установленных рядом автоматических выключателя, используя соответствующую версию блокировки, которая позволяет осуществить следующие комбинации: 100-010-001-000.

Блокировка несовместима с аксессуарами, устанавливаемыми спереди (электромагнитным приводом, поворотной рукояткой) и с расцепителями токов утечки на землю.

T4, T5

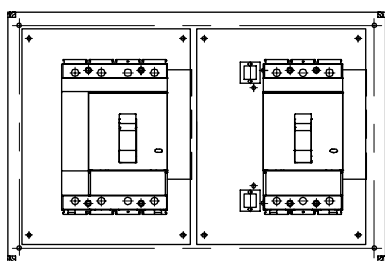
Механическая блокировка для T4 и T5 позволяет установить два автоматических выключателя на единую несущую конструкцию, и посредством специального механизма делает их механически взаимозависимыми.

В отличие от механической блокировки для T1, T2 и T3, которая является фронтальной, данная блокировка - тыловая. Она бывает вертикальной или горизонтальной (MIR-VB или MIR-HB) и состоит из металлической рамы, рычагов и двух панелей (MIR-P), на которые устанавливаются автоматические выключатели.

Типы панелей (MIR-P):

Взаимная блокировка			
Тип			
A	T4 (F-P-W)	+	T4 (F-P-W)
B	T4 (F-P-W)	+	T5 400 (F-P-W) или T5 630 (F)
C	T4 (F-P-W)	+	T5 630 (P-W)
D	T5 400 (F-P-W) или T5 630 (F)	+	T5 400 (F-P-W) или T5 630 (F)
E	T5 400 (F-P-W) или T5 630 (F)	+	T5 630 (P-W)
F	T5 630 (P-W)	+	T5 630 (P-W)

Необходимо выбрать подходящие панели (MIR-P) и горизонтальный или вертикальный тип блокировки. Возможны следующие сочетания двух заблокированных выключателей: 10-01-00. Эта блокировка дает возможность использовать все аксессуары, устанавливаемые спереди.



1SDC210622F0004