

Аксессуары

Электрическая сигнализация

Аксессуары для электрической сигнализации обеспечивают дистанционную передачу информации о состоянии автоматического выключателя.

Установка этих аксессуаров выполняется непосредственно с передней стороны автоматического выключателя в специальные гнезда, размещенные в правой части автоматического выключателя, и для безопасности потребителя полностью изолированные от находящихся под напряжением частей.

Дополнительные контакты (в зависимости от типа) могут поставляться в исполнении без проводов, когда провода подключаются самим заказчиком к клеммам на корпусе дополнительных контактов, или в исполнении с проводами длиной 1 м для T1, T2 и T3, а для T4 и T5 в исполнении с проводами и с разъемами.

Дополнительные контакты для внешней сигнализации – AUX и AUX-E

Служат для электрической сигнализации состояния автоматического выключателя:

- отключен / включен: указывает состояние главных контактов автоматического выключателя,
- срабатывание расцепителя: сигнализирует об отключении автоматического выключателя при срабатывании расцепителя сверхтоков (при перегрузке или коротком замыкании), срабатывании расцепителя защиты от замыкания на землю, независимого расцепителя или расцепителя минимального напряжения, нажатии аварийной кнопки моторного привода или кнопки тестирования.
- контакт для сигнализации срабатывания электронного расцепителя: сигнализирует об активации одной из функций защиты электронного расцепителя.

Сигнализация сбрасывается, когда автоматический выключатель переводится в отключенное положение.

Дополнительные контакты существуют на различное напряжение переменного или постоянного тока:

Характеристики дополнительных контактов AUX

AUX 250 В для T1, T2, T3, T4 и T5

| Коммутируемое напряжение | Рабочий ток | |
|--|--------------------------------------|--------|
| | Категория применения (IEC 60947-5-1) | |
| | AC 14 | DC 13 |
| 125 В | 6 А | 0.3 А |
| 250 В | 5 А | 0.15 А |
| Защита предохранителем типа gG 10x38 (Iмакс 6 А) | | |

AUX 400 В для T4 и T5

| Коммутируемое напряжение | Рабочий ток | |
|--------------------------|-------------|-----------|
| | Перем. ток | Пост. ток |
| 125 В | – | 0.5 |
| 250 В | 12 | 0.3 |
| 400 В | 3 | – |

AUX 24 В для T1, T2, T3, T4 и T5

| Коммутируемое напряжение | Рабочий ток | |
|--------------------------|-------------|-----------|
| | Перем. ток | Пост. ток |
| 24 В | 0.3 | ≥ 0.75 мА |
| 5 В | | ≥ 1 мА |

AUX-E

| | |
|--------------------------|-------------------------|
| Стандартный контакт | фото-MOS |
| Umax | 300В DC/250 В AC |
| Imax | 100 мА AC/DC |
| Pmax (активная нагрузка) | 30 Вт |
| Напряжение изоляции | 3500 В (1 мин. и 50 Гц) |



AUX - 250 V AC/DC



AUX-C - 250 V AC/DC

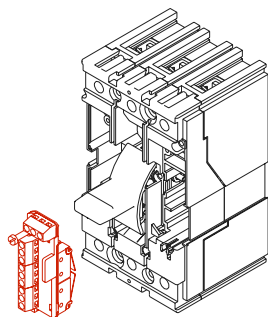


AUX 400 V AC

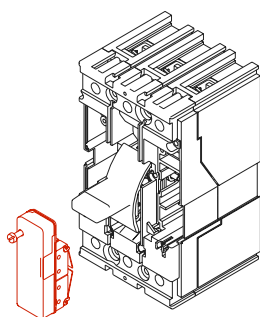
T1, T2, T3, T4 и T5 (AUX) - 250 В перем./пост. тока

На напряжение 250 В перем./пост. тока в исполнении с проводами и без проводов:

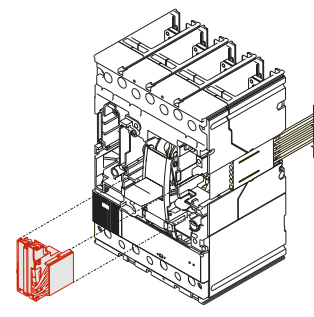
- контакт сигнализации состояния автоматического выключателя «отключен / включен» (перекидной) плюс контакт сигнализации срабатывания расцепителя (перекидной).
- три контакта сигнализации состояния автоматического выключателя «отключен / включен» (перекидные) плюс контакт сигнализации срабатывания расцепителя (перекидной).



AUX 250 В перем./пост. тока



AUX-C 250 В перем./пост. тока



AUX 400 В перем. тока





Аксессуары

Электрическая сигнализация

T4 и T5 (AUX) - 400 В перем. тока

На напряжение 400 В перем. тока только в исполнении с проводами:

- контакт сигнализации состояния автоматического выключателя «отключен / включен» (перекидной) плюс контакт сигнализации срабатывания расцепителя (перекидной).
- два контакта сигнализации состояния автоматического выключателя «отключен / включен» (перекидные)

T1, T2, T3, T4 и T5 (AUX) - 24 В пост. тока

На напряжение 24 В пост. тока в позолоченном исполнении с проводами и без проводов для T4 и T5, и только без проводов для T1, T2 и T3 (цифровые сигналы):

- три контакта сигнализации состояния автоматического выключателя «отключен / включен» (перекидные) плюс контакт сигнализации срабатывания расцепителя (перекидной).

T2 с электронным расцепителем PR221DS (AUX)

Только в исполнении с проводами:

- контакт, который сигнализирует об активации одной из функций защиты электронного расцепителя плюс контакт сигнализации состояния автоматического выключателя «отключен / включен» (перекидной), плюс контакт сигнализации срабатывания расцепителя (перекидной) по любой причине.

T4 и T5 с электронными расцепителями PR221DS, PR222DS/P, PR222DS/PD или PR222MP (AUX-SA) - 250 В перем. тока.

На напряжение 250 В перем. тока только в исполнении с проводами:

- контакт сигнализации срабатывания защиты электронного расцепителя.

T4 и T5 (AUX-MO)

Только в исполнении без проводов и при использовании моторного привода MOE или MOE-E:

- контакт сигнализации рабочего режима автоматического выключателя с моторным приводом: ручной или дистанционный.

T4 и T5 с электронным расцепителем PR222DS/PD (AUX-E)

Только в исполнении с проводами, дополнительные контакты AUX-E (называемые также контактами электронного исполнения) сообщают о состоянии автоматического выключателя электронному расцепителю и делают доступными для внешней цепи сигнал «отключен / включен» и сигнал срабатывания электронного расцепителя.

Они могут применяться только с электронным расцепителем PR222DS/PD и функционируют, только если для расцепителя есть дополнительное питание 24 В пост. тока, предусмотренное для функций обмена данными.

Кроме того, контакты AUX-E могут напрямую подключаться к моторному приводу MOE-E (см. страницу 3/22). Для автоматических выключателей с расцепителями токов утечки на землю RC221 и RC222 всегда поставляется перекидной контакт сигнализации срабатывания защиты от утечки на землю. Вместе с RC222 также поставляются перекидные контакты сигнализации предаварийного и аварийного состояния.

3

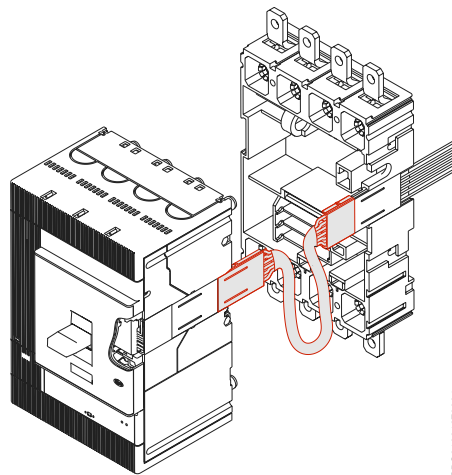
| Типы дополнительных контактов | | Исполнение | T1 | T2 TMD | T2 PR221DS | T3 | T4 | T5 |
|-------------------------------|---|-----------------------------|----|--------|------------|----|----|----|
| AUX 250 V AC/DC | 1 перек. контакт «отключен/включен» + 1 перек. контакт сраб. расцепителя | с кабелями / без кабелей | ■ | ■ | | ■ | ■ | ■ |
| AUX 250 V AC/DC | 3 перек. контакт «отключен/включен» + 1 перек. контакт сраб. расцепителя | с кабелями / без кабелей | ■ | ■ | | ■ | ■ | ■ |
| AUX 400 V AC | 1 перек. контакт «отключен/включен» + 1 перек. контакт сраб. расцепителя | с кабелями | | | | | ■ | ■ |
| AUX 400 V AC | 2 перек. контакт «отключен/включен» | с кабелями | | | | | ■ | ■ |
| AUX 24 V DC | 3 перек. контакт «отключен/включен» + 1 перек. контакт сраб. расцепителя | с кабелями / без кабелей | | | | | ■ | ■ |
| AUX 24 V DC | 3 перек. контакт «отключен/включен» + 1 перек. контакт сраб. расцепителя | без кабелей | ■ | ■ | | ■ | | |
| AUX | 1 контакт сигн. активации защиты + 1 перек. контакт «отключен/включен» + 1 перек. контакт сраб. расцепителя | с кабелями | | | ■ | | | |
| AUX-SA | 1 контакт сигн. активации защиты | с кабелями | | | | | ■ | ■ |
| AUX-MO | 1 контакт сигн. режима ручн./дистанц. | без кабелей | | | | | ■ | ■ |
| AUX-E | 1 контакт «отключен/включен» + 1 контакт сраб. расцепителя (только для PR222DS/PD) | с кабелями | | | | | ■ | ■ |



1SD2C210125F0004

Удлинитель для тестирования дополнительных контактов

Удлинитель существует для автоматических выключателей Tmax T4 и T5. Он позволяет подключить дополнительные контакты выключателя к электрической цепи, когда выключатель отсоединён. Когда выключатель изолирован от силовой цепи, можно проводить тестирование в безопасных условиях.



1SD2C210219F0004

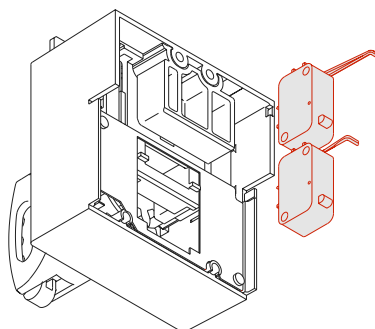


1SD2C210206F0004

Дополнительные контакты опережающей сигнализации – AUE

Два нормально открытых контакта, опережающие операцию включения. В соответствии со стандартами IEC 60204-1 и VDE 0113 они позволяют запитать расцепитель минимального напряжения или устройство управления с опережением относительно момента включения главных контактов. Они устанавливаются внутри поворотной рукоятки для установки на выключателе.

Контакты опережающей сигнализации поставляются только в исполнении с проводами длиной 1 м и 6-контактным разъемом для выключателей T1, T2 и T3 или с проводами и разъёмами для T4 и T5, которые вставляются в специальное гнездо с правой стороны выключателя и выступают за его габариты.



1SD2C210161F0004



Аксессуары

Электрическая сигнализация

Дополнительные контакты положения – AUP

Обеспечивают электрическую сигнализацию положения автоматического выключателя относительно фиксированной части для Tmax T2, T3, T4 и T5. Они выпускаются в следующих исполнениях:

T2 и T3

- контакты сигнализации: автоматический выключатель установлен

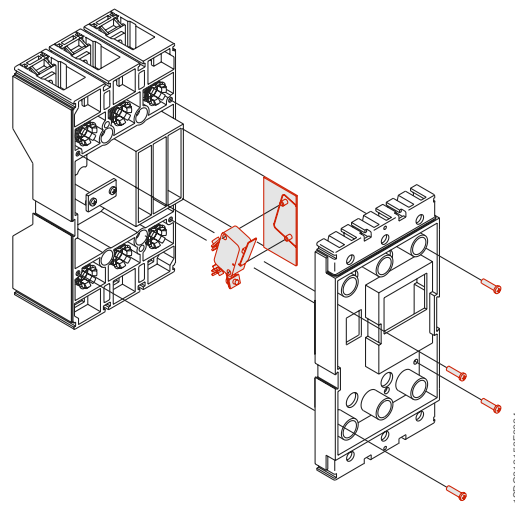
T4, T5

- контакты сигнализации: автоматический выключатель установлен
- контакты сигнализации: автоматический выключатель извлечен
- контакты сигнализации: автоматический выключатель установлен (на 24 В пост. тока)
- контакты сигнализации: автоматический выключатель извлечен (на 24 В пост. тока).

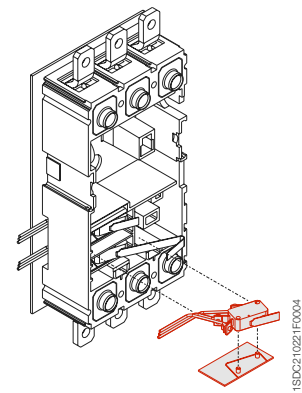
На фиксированной части выключателей T2, T3, T4 и T5 могут быть установлены максимум три контакта в любой комбинации.



1SDC210152F0004



T2-T3



T4-T5