



Аксессуары

Дополнительные расцепители

Независимый расцепитель и расцепитель минимального напряжения устанавливаются и фиксируются в гнезде в левой части автоматического выключателя. В трёх- и четырёхполюсном исполнении одновременно может быть установлен только один из них. Для выключателей T1, T2 и T3 они могут поставляться с проводами длиной 1 м, для T4 и T5 с разъёмами и проводами той же длины - 1 м. Все расцепители также имеют исполнение без проводов. В последнем случае провода необходимой длины подсоединяются пользователем. Для установки расцепителя нужно вставить его в гнездо в левой части автоматического выключателя и закрепить поставляемым винтом.

Независимый расцепитель – SOR

Позволяет электрически управлять отключением автоматического выключателя. Работа расцепителя гарантируется при напряжениях в диапазоне от 70 % до 110 % от номинального напряжения U_n как на переменном, так и на постоянном токе. Он всегда оснащается вспомогательным концевым выключателем.



T1-T2-T3

1SDC210143F0004



T4-T5

1SDC210204F0004

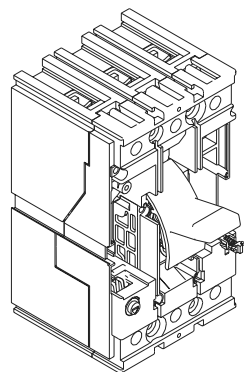
Электрические характеристики SOR

Исполнение	Tmax T1, T2, T3		Tmax T4, T5	
	перем. ток, ВА	пост. ток, Вт	перем. ток, ВА	пост. ток, Вт
12 В пост. тока		50		150
24...30 В перем./пост. тока	50	50	150	150
48...60 В перем./пост. тока	60	60	150	150
110...127 В перем. тока - 110...125 В пост. тока	50	50	150	150
220...240 В перем. тока - 220...250 В пост. тока	50	50	150	150
380...440 В перем. тока	55		150	
480...500 В перем. тока	55		150	
Время отключения автоматического выключателя [мс]	15	15	15	15

Кроме того, для выключателей T4 и T5 также существуют независимые расцепители для длительного питания PS-SOR, которые обладают более низким энергопотреблением. Они не оснащаются вспомогательным концевым выключателем, так как могут длительно оставаться под напряжением. Для данных расцепителей также можно выбрать исполнение с проводами или без проводов.

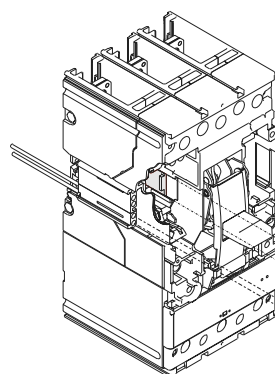
Электрические характеристики - PS - SOR

Исполнение	Tmax T4, T5	
	перем. ток, ВА	пост. ток, Вт
24...30 В пост. тока		4
110...120 В перем. тока	4	



T1-T2-T3

1SDC210144F0004



T4-T5

1SDC210122F0004



T1-T2-T3

1SDC210148F0004



T4-T5

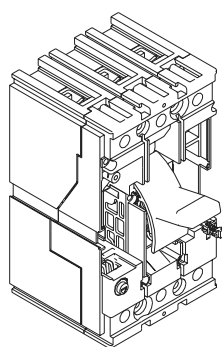
1SDC210222F0004

Расцепитель минимального напряжения – UVR

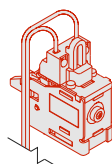
Расцепитель минимального напряжения отключает автоматический выключатель в случае провала напряжения или снижения ниже $0,7 \times U_n$ и имеет диапазон срабатывания от $0,7$ до $0,35 \times U_n$. После отключения автоматический выключатель может быть включен снова, если напряжение сети выше $0,85 \times U_n$. Если расцепитель минимального напряжения не запитан, включить автоматический выключатель или замкнуть его главные контакты невозможно.

Электрические характеристики UVR

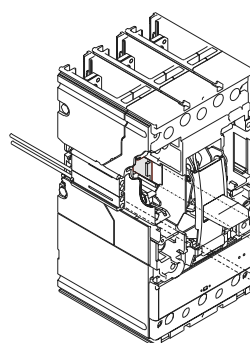
Исполнение	Tmax T1, T2, T3		Tmax T4, T5	
	перем. ток, ВА	пост. ток, Вт	перем. ток, ВА	пост. ток, Вт
24...30 В перем./пост. тока	1.5	1.5	6	3
48 В перем./пост. тока	1	1	6	3
60 В перем./пост. тока	1	1	6	3
110...127 В перем. тока - 110...125 В пост. тока	2	2	6	3
220...240 В перем. тока - 220...250 В пост. тока	2.5	2.5	6	3
380...440 В перем. тока	3		6	
480...500 В перем. тока	4		6	
Время отключения автоматического выключателя [мс]	15	15	≤ 25	≤ 25



T1-T2-T3



1SDC210148F0004



T4-T5



1SDC210222F0004



Аксессуары

Дополнительные расцепители



1SDC210147F0004

Устройство задержки для расцепителя минимального напряжения – UVD

Расцепитель минимального напряжения может быть объединен с внешним электронным устройством задержки, которое позволяет задержать отключение автоматического выключателя в случае снижения или пропадания напряжения питания самого расцепителя. Время задержки можно регулировать, чтобы предотвратить ложные срабатывания, вызванные временными перебоями электроснабжения. Устройство задержки должно быть выбрано на то же напряжение, что и расцепитель минимального напряжения.

Это устройство задержки может работать со всеми выключателями Tmax T1...T5, а также и с Isomax.

UVD

Автоматический выключатель	Напряжение питания, В (AC/DC)
T1...T5	24...30
T1...T5	48...60
T1...T5	110...125
T1...T5	220...250
Временные задержки, с	0.25 - 0.5 - 0.75 - 1 - 1.25 - 2 - 2.5 - 3

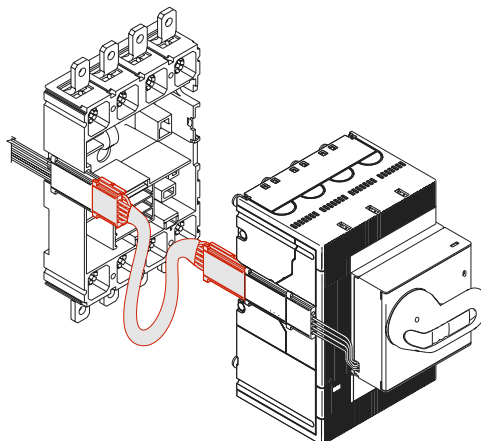
3

Удлинитель для тестирования расцепителей

Удлинитель служит для подключения дополнительных расцепителей выключателей T4 и T5 в положении, когда втычной/выкатной выключатель отсоединён от фиксированной части. Это позволяет проводить тестирование на безопасном расстоянии от силовых цепей.



1SDC210125F0004



1SDC210125F0004