

ГЛАВА 8

Рубильники с предохранителями XLP от 2 до 630 А 400 / 500 / 690 В

Общее описание системы

EasyLine - это целое новое поколение рубильников с предохранителями, в которое входят следующие приборы:

3 полюса:

- XLP 000 100 А
- XLP 00 160 А
- XLP 1 250 А
- XLP 2 400 А
- XLP 3 630 А

4 полюса:

- SLP 00 160 А
- SLP 1 250 А
- SLP 2 400 А
- SLP 3 630 А

Характеристики EasyLine- XLP:

- Компактный XLP 000
- Модель проверена по методике EN МЭК 60947-3
- Отвечает требованиям BGV A2
- Материал изготовления легко перерабатывается /EN ISO 14001
- Быстрое включение
- Кабельные зажимы с защитой IP20
- Степень защиты спереди IP30
- Детали замены совместимы с существующими на рынке деталями
- Измерение напряжения производится с передней панели
- Использование негорючих пластиков V-0

Области применения рубильников EasyLine

- Распределительные щиты
- Распределительные системы
- Трансформаторные подстанции
- OEM

Преимущества EasyLine- XLP:

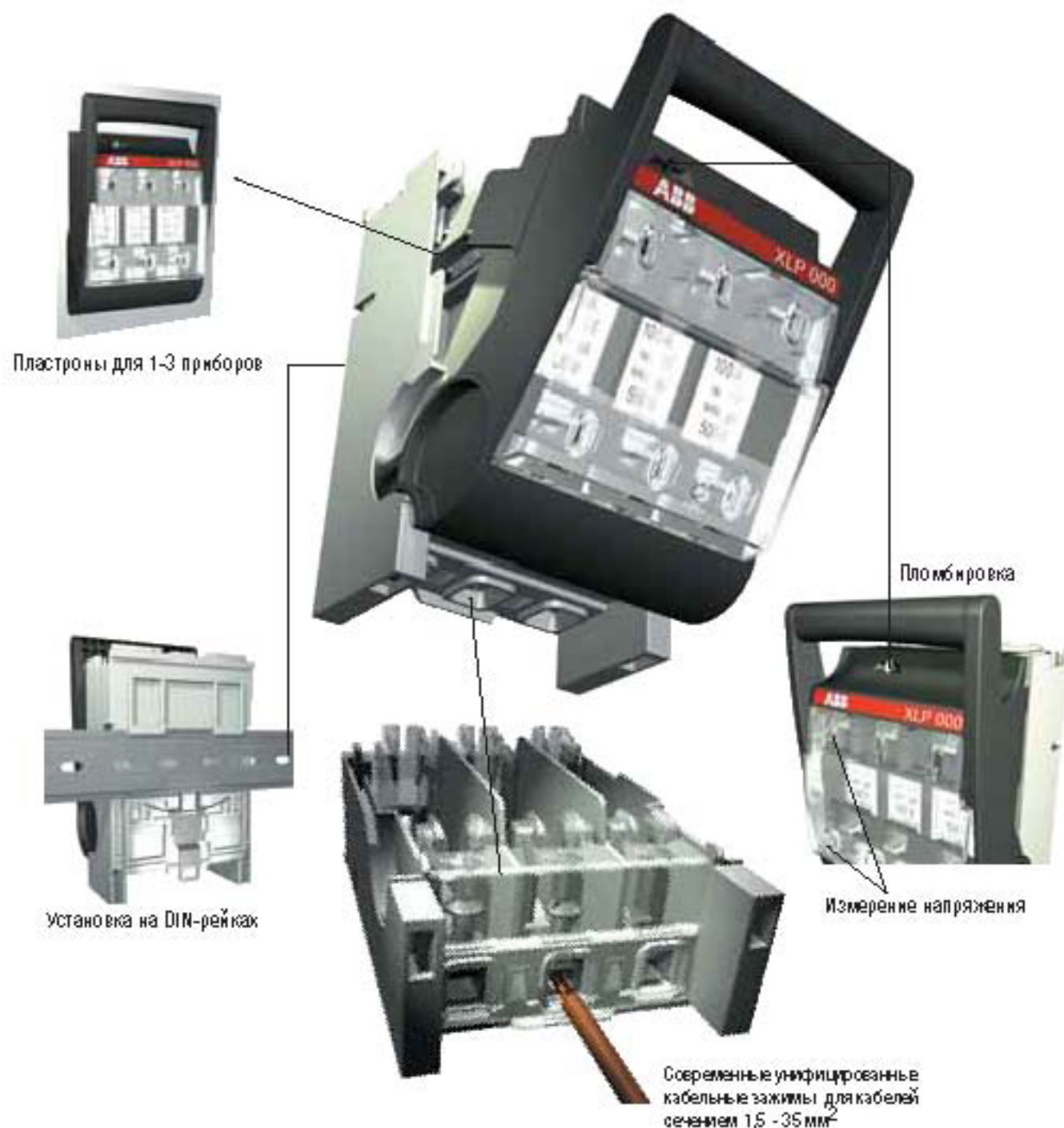
- Простота установки
- Простота установки на DIN-рейках прицеливанием
- Простота в работе
- Простота в понимании принципов работы
- Современные кабельные клеммы
- Современная и функциональная инструкция
- Дополнительная защита в виде крышки на передней панели - повышенная безопасность для оператора
- Широкий диапазон современных аксессуаров
- Электронный монитор состояния предохранителей
- Широкий диапазон аппаратов с креплением на шины
- Возможность подключения монитора состояния предохранителей



3 полюса XLP 000

XLP 000 100 A

- Компактная конструкция для компактных предохранителей NH 000, от 2 до 100 А
- Современные унифицированные кабельные зажимы для кабелей сечением 1,5 - 35 мм²
- Степень защиты в месте подвода кабеля IP20
- Установка на DIN-рейках на пружинных защелках (опционально, см. аксессуары)
- Пластроны для 1-3 приборов (опционально, см. аксессуары)
- Дополнительные микро-выключатели 1 или 2 штуки (опционально, см. аксессуары)
- Возможность установки замка и пломбировки (опционально, см. аксессуары)



3 полюса XLP 00

XLP 00 160 A

- Дополнительные микро-выключатели 1 или 2 шт.
- Дополнительные выключатели 1Н.О. или 1 Н.З. в соответствии с МЭК 60947-5-1
- Клеммные крышки
- Широкий диапазон современных кабельных зажимов (см. Аксессуары)
- Пластину для 1-3 приборов
- Комплект для установки на двойные DIN-рейки
- Адаптеры для шин с расстояниями 40, 50 и 60 мм
- Возможность установки замка и пломбировки



3 полюса XLP 1/2/3

XLP 1 250 A

- Дополнительные микро-выключатели 1 или 2 штуки
- Дополнительные выключатели 1Н.0. или 1Н.3. в соответствии с МЭК 60947-5-1
- Клемные крышки
- Широкий диапазон современных кабельных зажимов (см. Аксессуары)
- Пластроны для 1-2 приборов
- Адаптеры для втычных аппаратов для шин с расстояниями 60 мм
- Возможность установки замка и пломбировки



XLP 2/3 400/630 A

- Дополнительные микро-выключатели 1 или 2 шт.
- Дополнительные выключатели 1Н.0. или 1Н.3. в соответствии с МЭК 60947-5-1
- Клемные крышки
- Широкий диапазон современных кабельных зажимов (см. Аксессуары)
- Пластроны рамка для 1 прибора
- Возможность установки замка и пломбировки



XLP 2



XLP 3

4 полюса SLP 00-3

SLP 4 полюса 160-630 A

EasyLine может предложить вариант с четырьмя полюсами, который реализован с помощью SLP 4-х полюсного прибора.

Полюс нейтрали может быть с плавкой вставки или вставкой шунта нейтрали.

Диапазон предлагаемой продукции SLP 4 полюса:

- SLP 00 4 полюса Поставляется с 8 мостовыми зажимами.
- SLP -K 1,2,3 4 полюса Поставляется без зажимов.
Зажимы заказываются отдельно.



SLP 00 4 полюса



SLP K1 4 полюса

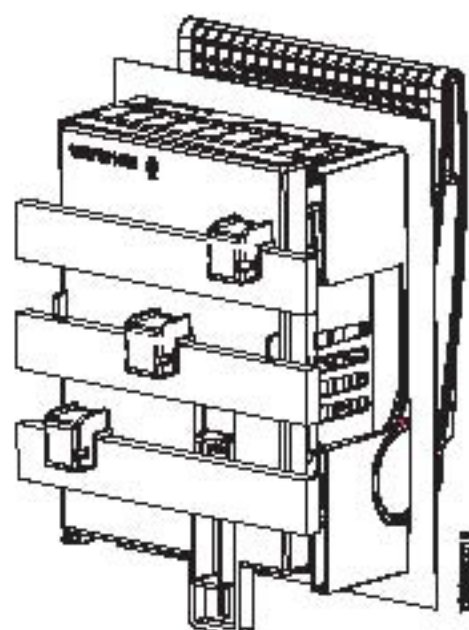
Описание системы

Адаптеры для крепления XLP 00 и XLP 1 на шины

Система шин 60 мм.
Система спроектирована для расстояния между шинами 60 мм.
Медно/алюминиевые шины с сечением 5/10 x 12, 20, 25 или 30 мм.
Вместе с адаптером поставляются 3 шт. ограничителя для шин 5 мм.

Адаптер 60 мм для кабельных соединений снизу: A60 - Down

Адаптер 60 мм для кабельных соединений сверху: A60- Up



Распределительная система для стандартных шин типа SF-60

Система SF-60 спроектирована с целью обеспечить возможность принимать кабели различных сечений, система прошла проверку в соответствии с методикой VDE-0660 раздел 50 и МЭК 439-1.

Система SF-60 для стандартных шин имеет следующие характеристики:

Ширина шины: 12-30 мм
Толщина шины: 5-10 мм
Межцентровое расстояние между шинами : 60 мм



Пояснения

XLP = Тип прибора

Размер прибора

ААхАуу = А : Переходник. Ах : Расстояние между шинами уу : Глубина мм.

600 = 6 шт. стандартных зайчиков

3BC = 3 шт. зайчиков без стоек

3TC = 3 шт. тройник зайчиков

3FC = 3 шт. петлящих зайчиков

3M8 = 3 шт. болтов M8

3M10 = 3 шт. болтов M10

Up = кабельные соединения сверху

Down = кабельные соединения снизу

XLP 00 A60,60 3M10 Up

Описание системы

Система шин 40 мм для XLP 00

Медные 12x5 или 12x10 мм.

Адаптер 95 мм глубиной для шин А 40/95.

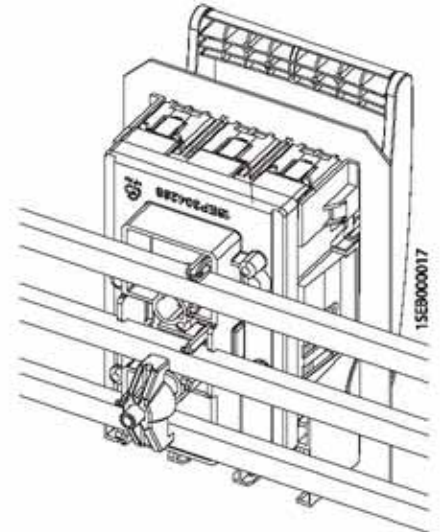
Система шин 40 мм для распределительных щитов Striebel & John

Специально разработанный адаптер для установки XLP 00 (до 160 А) в распределительные щиты Striebel & John.

Медные 12 x 5 или 12 x10 мм

Адаптер 75 мм глубиной для шин для кабельных соединений снизу А 40/75

Адаптер 120 мм глубиной для шин для кабельных соединений снизу А 40/120



Пояснения:

XLP 00 A40/120 3BC

XLP = Тип прибора

Размер прибора

Ахх/уу = А : Адаптер хх ; Расстояние между шинами уу ; Глубина мм.

6 CC = 6 шт. стандартных зажимов

3 BC=3 шт. зажимов мостовых

3 TC=3 шт. тройных зажимов

3 FC=3 шт. зажимов питающих

3 M9=3 шт 7 болтов M9













3 M 10 =3 шт 7 болтов M 10

Up = кабельные соединения сверху

Down = кабельные соединения снизу

Описание аксессуаров

Кабельные зажимы и болты

	Тип зажима/болта	Сечение проводника мин. - макс.					Код заказа
		Высота/ширина шин мм	Гибкий проводник мм ²	Rm/Sm мм ²	Re/Se мм ²	Крутящий момент (Nm) *	
	XLP 000						
	Стандартный зажим (CC)		1,5-25	1,5 – 35	1,5 – 35	3,2	Включен в поставку выключателя
	XLP 00						
	Мостовой зажим (BC)		1,5-35	1,5 – 50	1,5 – 50	3,5	1SEP407733R0001
	Тройной зажим (TC)		1,0-10	1,0 – 10	1,0 – 10	3,5	1SEP407787R0001
	Зажим с призмой (SPC)		1,5-16	1,5 – 16	1,5 – 16	3,5	1SEP407732R0001
			25 - 50	25 – 70	25 – 70		
	Зажим питающий (FC) XLP 00 - 6BC		25-70	25 – 95	25 – 95	10	1SEP407811R0001
	Болт M8x16 DIN 933	4 x 20					
	Болт M8x16 DIN 933 для кабельной клеммы DIN 46234		10 - 95	10 – 95	10 – 95	10	NHP 400940R0006
	Болт M8x16 DIN 933 для кабельной клеммы DIN 46235		16 - 70	16 - 70	16 - 70		
	XLP 1						
	Мостовой зажим (BC)	10x19	16-70	16-95	16-95	10	1SEP407733R0002
	Зажим с одной призмой (SPC)		16-70	16-95	16-95	10	1SEP407732R0002
			95-150	95-185 1)	95-150		
	Зажим с двумя призмами (DPC)		2x70 – 2x95	2x70 - 2x120	2x70 - 2x120	10	NHP403631R0001
	Болт M10x20 DIN933	10x40					
	Болт M10x20 DIN933 для кабельной клеммы DIN46234		10-240	10-240	10-240	16	NHP403625R0001
	Болт M10x20 DIN933 для кабельной клеммы DIN46235		16-240	16-240	16-240		

Описание аксессуаров

Кабельные зажимы и болты

	Тип зажима/болта	Сечение проводника мин. - макс.				Крутящий момент (Nm) *	Код заказа
		Высота/ширина шин мм	Гибкий проводник мм ²	Rm/Sm мм ²	Re/Se мм ²		
	XLP 2/3						
	Мостовой зажим (BC)	26x14	16-300	16-300	16-300	14	1SEP407953R0001
			70-240	50-185	50-185		
	Зажим с одной призмой конусом (SPC)		16-240	16-240	16-240	14	1SEP407954R0001
			25-95	25-70	16-95		
	Зажим с двумя призмами (DPC)		2x35 – 2x120	2x35 - 2x150	2x35 - 2x50/ 2x50 - 2x185	22	1SEP407956R0001
	Болт M12x30 DIN933	50x12				25	NHP403626R0001
	Болт M12x30 DIN933 для кабельной клеммы DIN46234		10-240	10-240	10-240		
	Болт M12x30 DIN933 для кабельной клеммы DIN46235		16-300	16-300	16-300		

Модель прошла испытания по методике EN МЭК 60947-1 DIN VDE 0295

Пояснения:

Re: означает сплошной круглого сечения
 Se: означает секционный сплошной
 Rm: означает скрученный круглого сечения
 Sm: означает секционный скрученный

1) Sm: (секционный скрученный) 150 мм² и 185 мм² следует сформировать перед тем как вставлять в конусный зажим.

* Точные величины (Nm) крутящего момента можно узнать из сопроводительной документации к поставляемому оборудованию.

Электронный монитор состояния предохранителей

Электронный монитор состояния предохранителей представляет собой прибор для выявления сгоревшей плавкой вставки и индикации состояния предохранителей. После замены сгоревшей плавкой вставки прибор автоматически перенастраивается и на нем снова загорается зеленая лампочка готовности к работе.

На таблице ниже приведены все возможные варианты индикации на приборе.



Статус	EasyLine XLP EFM	Зелёная лампочка		Красная лампочка		НО Контакты 13,14		НЗ Контакты 11,12	
		горит	не горит	горит	не горит	открыт	закрыт	открыт	закрыт
Статус: предохранитель	Напряжение на фазах								
1. Выключатель закрыт									
Вставки ОК	Фазы ОК	x			x	x			x
Вставки ОК	1 фаза пропала	x (L1)	x (L2, L3)		x	x			x
Вставки ОК	2-3 Фазы пропали		x		x	x			x
Вставки сгорели	Фазы ОК		x	x				x	x
Вставки сгорели	1 фаза пропала		x	x (L1)	x (L2, L3)	x (L2, L3)	x (L1)	x (L1)	x (L2, L3)
Вставки сгорели	2-3 фазы пропали		x		x	x			x
2. Выключатель открыт									
Вставки ОК	Фазы ОК		x		x	x			x
Вставки ОК	Потеря фазы		x		x	x			x
Вставки сгорели	Фазы ОК		x		x	x			x
Вставки сгорели	Потеря фазы		x		x	x			x

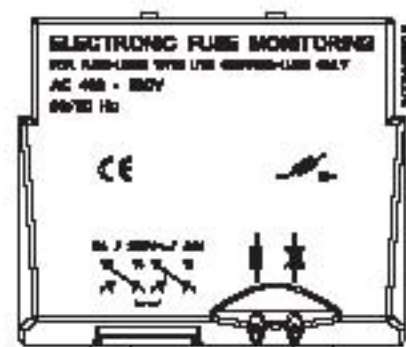
x (L1): В том случае, когда потеряна фаза L1

x (L2,L3): В том случае, когда потеряна фаза L2 или обе фазы L3

Монитор состояния предохранителей подсоединяется к защелкам плавких вставок.

ПРИМЕЧАНИЕ

- Нельзя использовать с изолированными клеммами
- Для монитора состояния предохранителей необходимо, чтобы линия подачи питания на XLP подходила к верхней части выключателя.



Характеристики

Минимальное рабочее напряжение:	400 В - 15%
Максимальное рабочее напряжение:	690 В - 12%
$U_{\text{нр}}$ у сгоревшего предохранителя:	12,3 кВ
$U_{\text{нр}}$ между фазами:	9,8 кВ
$U_{\text{нр}}$ между главной цепью/контактами реле:	9,8 кВ
Напряжение диэлектрического испытания: вход / выход:	3,5 кV / 50 Гц / 1 минута
Электростатический разряд:	EN61000-4-2 +/- 4 кВ
Электрический быстрый переходный процесс:	EN61000-4-4 +/- 2 кВ
Быстрый процесс проводимости:	EN61000-4-6 108rms / 150кГц - 80 МГц
Коннектор:	MSTB 2,5/4 -ST -5,08
Сечение провода:	AWG 22-12 / 0,2-2,5 мм ²
Проверка по методике EMC:	Проверен

Реле

Номинальный ток:	8 А
Номинальная отключающая способность:	2000 ВА, AC1
Максимальное напряжение коммутации:	440 В AC, 250В DC

Технические характеристики

3 полюса

Размер плавкой вставки по классификации DIN 43620/МЭК 60269-2-1		XLP 000			XLP 00			XLP 1			XLP 2			XLP 3		
		000			00			1			2			3		
		Макс ширина=21мм														
Номинальное рабочее напряжение U_n	(В)	400	500	690	400	500	690	400	500	690	400	500	690	400	500	690
Номинальный рабочий ток I_n	(А)	80	100	50	125	160	125		250	200		400	315		630	500
Номинальный ток плавкой вставки I_{th}	(А)	100	160	250	400	630										
Номинальное напряжение изоляции U_i	(В)	690			1000			1000			1000			1000		
Номинальное импульсное выдерживаемое напряжение U_{imp}	(В)	6000			8000			8000			8000			8000		
Выдерживаемый (при включении) ток КЗ	(kArms)	50			50			50			50			50		
Категория применения		AC23B	AC22B	AC21B	AC23B	AC22B	AC21B	AC23B	AC22B	AC21B	AC23B	AC22B	AC21B	AC23B	AC22B	AC21B
Номинальная частота	(Гц)	50 / 60			50 / 60			50 / 60			50/60			50/60		
Потеря мощности I_n без плавкой вставки/фаза	(Вт)	1.4W			3.5W			7.5W			13W			24W		
Электрическая прочность		300			200			200			200			200		
Механическая прочность		1700			1400			1400			800			800		
Степень защиты спереди в соответствии с требованиями МЭК /EN 60529	Откр.	IP 20			IP 20			IP 20			IP20			IP20		
	Закр.	IP 30			IP30			IP 30			IP30			IP30		

4 полюса

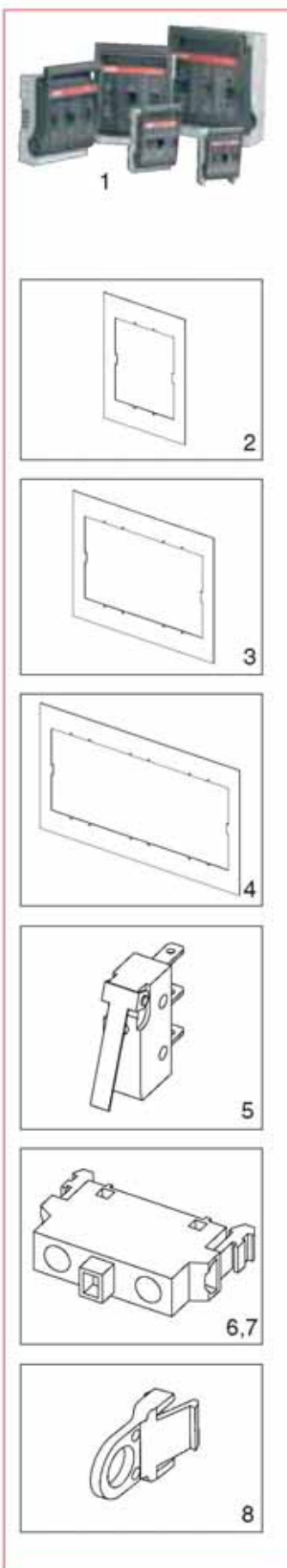
Размер плавкой вставки по классификации DIN 43620/МЭК 60269-2-1		SLP 00		SLP-K1		SLP-K2		SLP-K3	
		00		1		2		3	
Номинальное рабочее напряжение U_n	(В)	400		400		400		400	
Номинальный рабочий ток I_n	(А)	160		250		400		630	
Номинальное напряжение изоляции U_i	(В)	1000		1000		1000		1000	
Номинальное импульсное выдерживаемое напряжение U_{imp}	(В)	8000		8000		8000		8000	
Выдерживаемый (при включении) ток КЗ	(kArms)	50		50		50		50	
Категория применения		400BAC		AC22B		AC22B		AC22B	
Номинальная частота	(Гц)	50 / 60		50 / 60		50 / 60		50 / 60	
Степень защиты спереди в соответствии с требованиями МЭК / EN 60529	Откр.	IP 10		IP 20		IP 20		IP 20	
	Закр.	IP 30		IP 30		IP 30		IP 30	

Продукция разработана и прошла проверку в соответствии с требованиями МЭК /EN 60947 -3.

Кроме того все разработки и организация производственной деятельности отвечают требованиям Стандартов по системе качества (Quality System Standard) EN ISO 9001 и Стандартов по Охране окружающей среды (Environmental Standards) EN ISO 14001 .

IndustrialIT
enabled

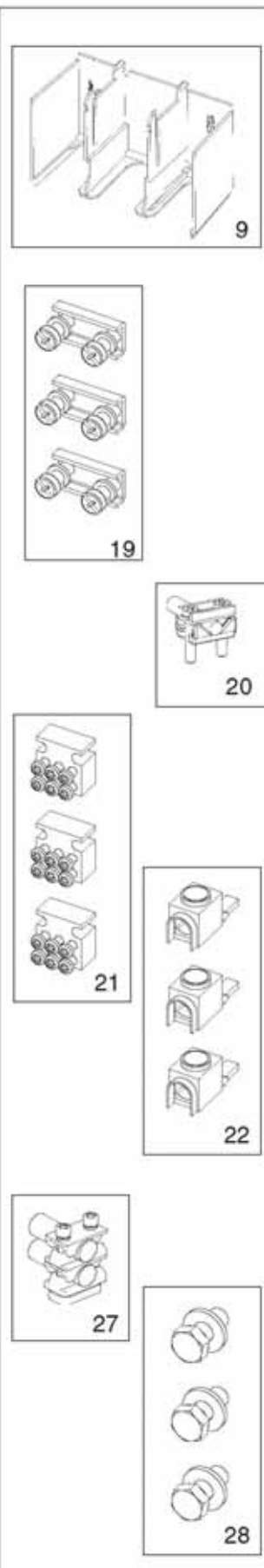
Таблицы для оформления заказа XLP



		3-полюса			
Прибор		XLP 000 3-POLE 100A	XLP 00 3-POLE 100A	XLP 1 250A	XLP 2 3-POLE 400A
1	Рубильник	1SEP201428R0001	1SEP101890R0002	1SEP101891R0002	1SEP101892R0002
	Включая Аксессуары	6 стандартных зажимов (6 CC)	6 мостовых зажимов (6 BC)	6 мостовых зажимов (6 BC)	6 мостовых зажимов (6 BC)
2	Пластрон для 1-го прибора	1SEP407741R0001	1SEP407792R0001	1SEP407815R0001	1SEP407951R0001
3	Пластрон для 2-х приборов	1SEP407741R0002	1SEP407792R0002	1SEP407815R0002	
4	Пластрон для 3-х приборов	1SEP407741R0003	1SEP407792R0003		
5	Дополнительный микро-выключатель	1SEP407742R0001	1SEP407742R0001	1SEP407742R0001	1SEP407742R0001
6	Дополнительный выключатель НЗ		1SEP407742R0002	1SEP407742R0002	1SEP407742R0002
7	Дополнительный выключатель НО		1SEP407742R0003	1SEP407742R0003	1SEP407742R0003
8	Устройство для подвески замка		1SEP407786R0001	1SEP407786R0001	1SEP407786R0001
9	Крышка для кабеля		1SEP407793R0001	1SEP407793R0002	1SEP407952R0001
13	Устройство для установки на рейки DIN	1SEP407740R0001	1SEP407897R0001		
14	Крышка, степень защиты IP 30				
15	Дополнительный контакт b				
17	Комплект монитора состояния предохранителей		1SEP101873R0007	1SEP101883R0007	1SEP101982R0007
18	Крышка с возможностью обзора плавкой вставки M 611		1SEP101890R0012	1SEP101891R0012	1SEP101892R0012
19	Мостовой зажим для алюминиевого/медного кабеля		1SEP407733R0001	1SEP407733R0002	1SEP407953R0001
20	Зажим с одним конусом 1,5-70 мм ² для Al/Cu кабеля		1SEP407732R0001	1SEP407732R0002	1SEP407954R0001
21	Тройной зажим 1,0-10 мм ² для Al/Cu кабеля		1SEP407787R0001		
22	Питающий зажим 25-95 мм ² для Al/Cu кабеля		1SEP407811R0001		
23	Зажим для одинарного кабеля Al/Cu				
24	Зажим для двойного кабеля Al/Cu			NHP 403631R0001	1SEP407956R0001
25	Зажим для одинарного кабеля Al/Cu				
26	Зажим КР для одинарного кабеля Al/Cu				
27	Зажим КР для двойного кабеля Al/Cu				
28	Болты для кабельных наконечников и шинных соединений, Al/Cu		NHP 400940R0006 3 шт.	NHP 403625R0001 3 шт.	NHP 403626R0001 3 шт.

3-полюса	4-полюса			
XLP 3 3-POLE 630A	SLP 00 4-POLE 160A	SLP-K 1 4-POLE 250A	SLP-K 2 4-POLE 400A	SLP-K 3 4-POLE 630A
1SEP101975R0002	NHP 100844R0001	NHP 100799R0001	NHP 100838R0001	NHP 100838R0002
6 МОСТОВЫХ ЗАЖИМОВ (6 BC)	8 ABB ЗАЖИМЫ	1)	1)	1)
1SEP407955R0001				
1SEP407742R0001				
1SEP407742R0002				
1SEP407742R0003				
1SEP407786R0001				
1SEP407952R0001				
	NHP 100991P0001	NHP 100993P0001	NHP 100992P0001	NHP 100992P0001
	NHPL045270R0001	NHPL045270R0001	NHPL045270R0001	NHPL045270R0001
1SEP101984R0007				
1SEP101975R0012				
1SEP407953R0001				
1SEP407954R0001				
		NHP 403628R0002 1 шт.	NHP 300173R0002 1 шт.	NHP 300173R0002 1 шт.
1SEP407956R0001		NHP 403631R0002 1 шт.		
		NHP 403627R0002 1 шт.	NHP 403677R0002 1 шт.	NHP 403677R0002 1 шт.
			NHP 403630R0002 1 шт.	NHP 403630R0002 1 шт.
			NHP 403633R0002 1 шт.	NHP 403633R0002 1 шт.
NHP 403626R0001 3 шт.	NHP 400940R0007 4 шт.	NHP 403625R0002 1 шт.	NHP 403626R0002 1 шт.	NHP 403626R0002 1 шт.

1) Зажимы, болты шайбы не включены в объем поставки, их следует заказывать отдельно.



Таблицы для оформления заказа XLP



Наименование позиции	Модель	Код заказа	Штук в упаковке	Бес одной шт.
Прибор XLP 000				
XLP 000-6CC	Рубильник до 100 А, 6 CC, кабельные контакты	1SER201422R0001	1	0,46
XLP 000-6CC	Держ. предоор-ной 00 А, 6 CC каб. в поставку	1SER201422R0001	1	0,24
Прибор XLP 00				
XLP 00	Рубильник до 160 А без кабельных контактов	1SER101300R0001	1	0,55
XLP 00-3BC	Рубильник до 160 А, 3 BC каб. в поставку	1SER101300R0002	1	0,63
XLP 00-PMNS-3BC	Рубильник до 160 А для MNS, 3 BC	1SER101300R0002	1	0,64
XLP 00-ERM-6CC	160 А каб. эл. монитор сост. предоор-ной 6 CC	1SER101300R0012	1	0,69
XLP 00-ERM-ERM-3BC	Рубильник до 160 А, 3 BC	1SER101300R0012	1	0,64
XLP 00 с адаптером на шине				
XLP 00-А60/60-3BC-down	Рубильник до 160 А каб. адаптер А 60/60 каб. 3 BC, кабель снизу	1SER101016R0001	1	0,95
XLP 00-А60/60-3BC-up	Рубильник до 160 А каб. адаптер А 60/60 каб. 3 BC, кабель сверху	1SER101017R0001	1	0,95
XLP 00-А40/65-3BC	Рубильник до 160 А адаптер А 40/65 каб. 3 BC	1SER101300R0002	1	1,1
XLP 00-А40/75-3BC	Рубильник до 160 А каб. адаптер А 40/75 каб. 3 BC	1SER101300R0002	1	1
XLP 00-А40/75-3M8	Рубильник до 160 А каб. адаптер А 40/75 каб. 3 болта M8	1SER101300R0004	1	1
XLP 00-А40/120-3BC	Рубильник до 160 А каб. адаптер А 40/120 каб. 3 BC	1SER101300R0002	1	1,2
XLP 00-А40/120-3M8	Рубильник до 160 А каб. адаптер А 40/120 каб. 3 болта M8	1SER101300R0004	1	1,2
Прибор XLP 1				
XLP 1	Рубильник до 250 А без кабельных	1SER101301R0001	1	1,6
XLP 1-3BC	Рубильник до 250 А каб. 3 BC	1SER101301R0002	1	1,8
XLP 1	Держ. предоор-ной 250 А каб. 3 болта	1SER101305R0001	1	1,1
XLP 1-3BC	Держ. предоор-ной 250 А каб. 3 BC	1SER101305R0002	1	1,3
XLP 1-ERM-3BC	Рубильник до 250 А каб. эл. монитор сост. предоор-ной 3 BC	1SER101301R0012	1	1,97
XLP 1 с адаптером на шине				
XLP 1-А60/85-3BC-Down	Рубильник до 250 А каб. адаптер А60/85 3 BC, кабель снизу	1SER101019R0001	1	2,97
XLP 1-А60/85-3BC-Up	Рубильник до 250 А каб. адаптер А60/85 3 BC, кабель сверху	1SER101019R0001	1	2,97
XLP 1-А40/120-3BC	Рубильник до 250 А каб. адаптер А 40/120 3 BC	1SER101012R0002	1	2,8
XLP 1-А40/120-3M10	Рубильник до 250 А каб. адаптер А 40/120 каб. 3 болта M10	1SER101012R0004	1	2,75
Прибор XLP 2				
XLP 2	Рубильник до 400 А без кабельных, болты	1SER101302R0001	1	2,5
XLP 2-3BC	Рубильник до 400 А каб. 3 BC	1SER101302R0002	1	3,02
XLP 2-ERM-3BC	Рубильник до 400 А каб. эл. монитор сост. предоор-ной 3 BC	1SER101302R0012	1	3,2
Прибор XLP 3				
XLP 3	Рубильник до 630 А без кабельных, болты	1SER101015R0001	1	3,7
XLP 3-3BC	Рубильник до 630 А каб. 3 BC	1SER101015R0002	1	4,25
XLP 3-ERM-3BC	Рубильник до 630 А каб. эл. монитор сост. предоор-ной 3 BC	1SER101015R0012	1	4,4

Пояснения:

XLP = рубильник с предоор-ной линией
 XLP = держатель предоор-ной

Размер прибора

PMNS = версия для использования в системе MNS

Адаптер: А: Адаптер; до: расстояние между шинами; у: Глубина мм.

ERM = электронный монитор состояния предоор-ной

6CC = 6 штук стандартных кабельных (XLP 000)

3BC = 3 шт. кабельных кабельных

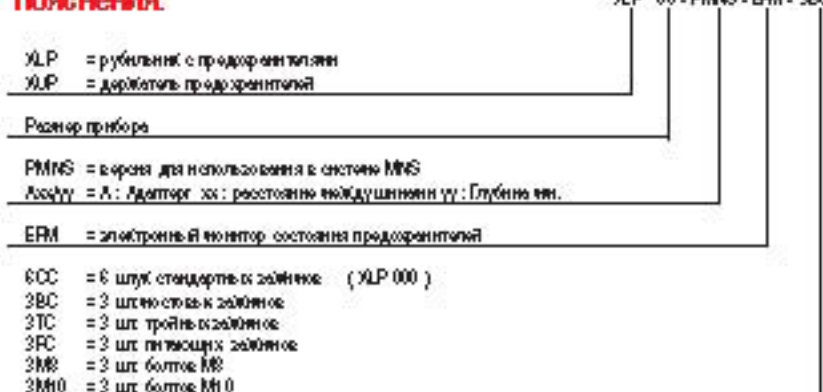
3TC = 3 шт. тройных кабельных

3FC = 3 шт. трехштырьковых кабельных

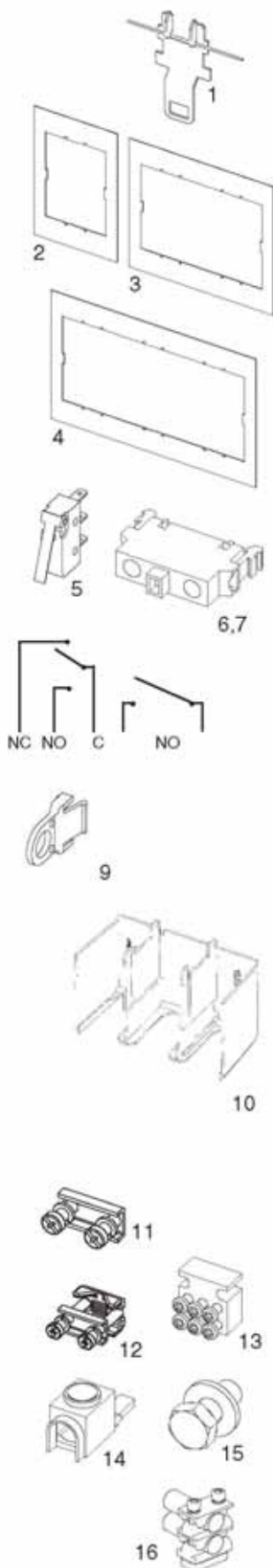
3M8 = 3 шт. болтов M8

3M10 = 3 шт. болтов M10

XLP 00 - PMNS - ERM - 3BC



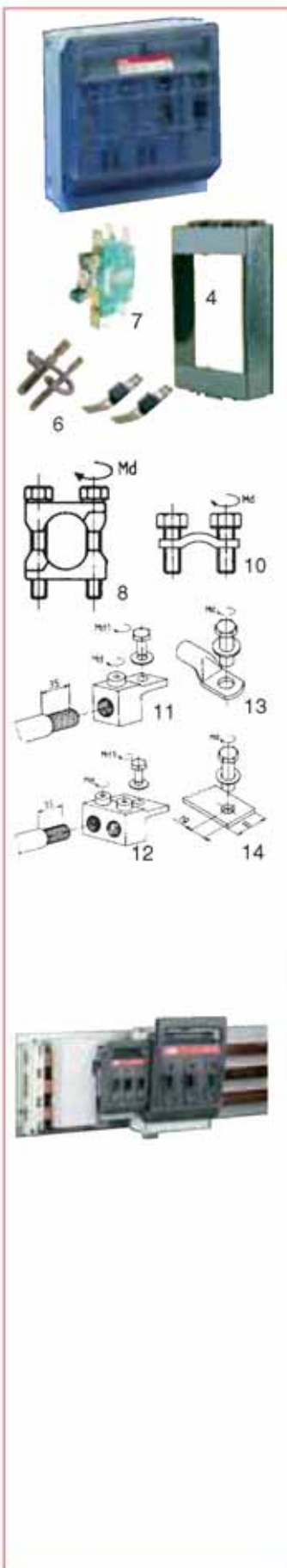
Таблицы для оформления заказа XLP



Наименование позиции	Модель	Код заказа	Штук в упаковке	Вес одной шт.
Общие аксессуары				
5	Дополнительный микро-выключатель	XLP 000, 00, 1, 2 и 3 - 6A / 150В	1SEP407742R0001	1 0,01
6	Дополнительный выключатель НЗ	XLP 00, 1, 2 и 3 - 10А / 690В	1SEP407742R0002	1 0,02
7	Дополнительный выключатель НО	XLP 00, 1, 2 и 3 - 10А / 690В	1SEP407742R0003	1 0,02
9	Подвеска замка	XLP 00, 1, 2 и 3	1SEP407786R0001	1
Аксессуары для XLP 000				
	XLP 000 Передняя крышка (запчасть)		1SEP304222R0001	1 0,17
1	XLP 000 пруж. защелка для установки на DIN-рейку 1 шт		1SEP407740R0001	1 0,006
	XLP 000 пруж. защелка для установки на DIN-рейку 10 шт		1SEP407740R0010	10 0,06
	XLP 000 пруж. защелка для установки на DIN-рейку 50 шт		1SEP407740R0050	50 0,3
	XLP 000 пруж. защелка для установки на DIN-рейку 100 шт		1SEP407740R0100	100 0,6
2	XLP 000 Пластрон 1 / 1 XLP		1SEP407741R0001	1 0,02
3	XLP 000 Пластрон 1 / 2 XLP		1SEP407741R0002	1 0,025
4	XLP 000 Пластрон 1 / 3 XLP		1SEP407741R0003	1 0,03
Аксессуары для XLP 00				
	XLP 00 Передняя крышка (запчасть)		1SEP101873R0001	1 0,17
	XLP 00 Адаптер для MNS		GLBS500162R0001	1 0,6
	XLP 00 Адаптер для А 60/60 -кабель внизу	Для расстояния между шинами 5 или 10 мм, кабель внизу	1SEP101915R0001	1 0,38
	XLP 00 Адаптер для А 60/60 -кабель сверху	Для расстояния между шинами 5 или 10 мм, кабель сверху		1 0,38
	XLP 00 Адаптер А 40/75		1SEP101909R0001	1
	XLP 00 Адаптер А 40/120		1SEP101909R0002	1
2	XLP 00 Пластрон 1 / 1 XLP		1SEP407792R0001	1 0,02
3	XLP 00 Пластрон 1 / 2 XLP		1SEP407792R0002	1 0,03
4	XLP 00 Пластрон 1 / 3 XLP		1SEP407792R0003	1 0,04
8	XLP 00 3п. монитор сост. предохр. с крышкой		1SEP101873R0007	1 0,09
10	XLP 00 Кабельная крышка		1SEP407793R0001	1 0,03
	XLP 00 пруж. защелка для установки на стандартной DIN-рейке		1SEP407897R0001	1 0,24
11	XLP 00 Мостовой зажим (BC)	1,5-50 мм ²	1SEP407733R0001	3 0,04
12	XLP 00 Зажим с одним конусом (SPC)	1,5-70 мм ²	1SEP407732R0001	3 0,09
13	XLP 00 Тройной зажим (TC)	1,0-10 мм ²	1SEP407787R0001	3 0,15
14	XLP 00 Питающий зажим (FC)	25 - 95 мм ²	1SEP407811R0001	3 0,29
15	XLP 00 Болт М8 х 16 с шайбами		NHP400940R0006	3 0,04
Аксессуары для XLP 1				
	XLP 1 Передняя крышка (запчасть)		1SEP101883R0001	1 0,5
	XLP 1 Адаптер А 60/ 85 кабель внизу	Для расстояния между шинами 5 или 10 мм, кабель внизу	1SEP201456R0001	1 0,74
	XLP 1 Адаптер А 60/ 85 кабель сверху	Для расстояния между шинами 5 или 10 мм, кабель сверху		1 0,74
	XLP 1 Адаптер А 40/ 120		1SEP201449R0001	1
2	XLP 1 Пластрон 1 / 1 XLP		1SEP407815R0001	1 0,04
3	XLP 1 Пластрон 1 / 2 XLP		1SEP407815R0002	1 0,06
8	XLP 1 3п. монитор сост. предохр. с крышкой		1SEP101883R0007	1 0,37
10	XLP 1 Кабельная крышка		1SEP407793R0002	1 0,1
11	XLP 1 Мостовой зажим (BC)	16-95 мм ²	1SEP407733R0002	3 0,11
12	XLP 1 Зажим с одной призмой (SPC)	16-185 мм ²	1SEP407732R0002	3 0,17
16	XLP 1 Зажим с двумя призмами (DPC)	2 x 70-120 мм ²	NHP403631R0001	3 0,44
15	XLP 1 Болты М8 х 20 с шайбами		NHP403625R0001	3 0,09
Аксессуары для XLP 2				
	XLP2 Передняя крышка		1SEP101982R0001	1 0,65
2	XLP2 Пластрон 1 / 1 XLP 2		1SEP407951R0001	1 0,4
8	XLP2 3п. монитор сост. предохр. с крышкой		1SEP101982R0007	1 0,25
10	XLP2/3 Кабельная крышка		1SEP407952R0001	1 0,18
11	XLP2/3 Мостовой зажим (BC)	16-300мм ²	1SEP407953R0001	3 0,26
12	XLP2/3 Зажим с одной призмой (SPC)	25-240мм ²	1SEP407954R0001	3 0,5
16	XLP2/3 Зажим с двумя призмами (DPC)	2x35-150мм ² sm, 2x35-50мм ² re, 2x35-70мм ² rm, 2x50-185мм ² se	1SEP407956R0001	3 0,36
15	XLP2/3 Болты M12 с шайбами		NHP 403626R0001	3 0,18
Аксессуары для XLP 3				
	XLP3 Передняя крышка		1SEP101984R0001	1 0,9
2	XLP3 Пластрон 1 / 1 XLP 3		1SEP407955R0001	1 0,055
8	XLP3 3п. монитор сост. предохр. с крышкой		1SEP101984R0007	1 0,35
10	XLP2/3 Кабельная крышка		1SEP407952R0001	1 0,18
11	XLP2/3 Мостовой зажим (BC)	16-300мм ²	1SEP407953R0001	3 0,26
12	XLP2/3 Зажим с одной призмой (SPC)	25-240мм ²	1SEP407954R0001	3 0,5
16	XLP2/3 Зажим с двумя призмами (DPC)	2x35-150мм ² sm, 2x35-50мм ² re, 2x35-70мм ² rm, 2x50-185мм ² se	1SEP407956R0001	3 0,36
15	XLP2/3 Болты M12 с шайбами		NHP 403626R0001	3 0,18

Таблицы для оформления заказа

SLP 4-полюса



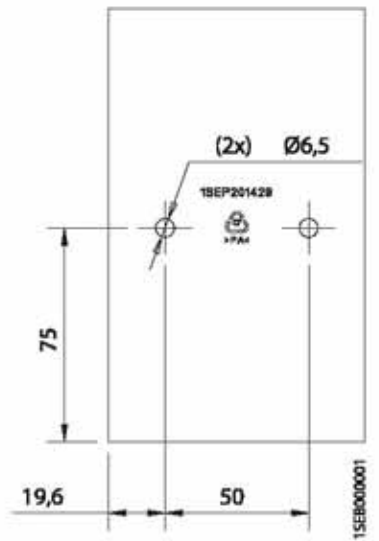
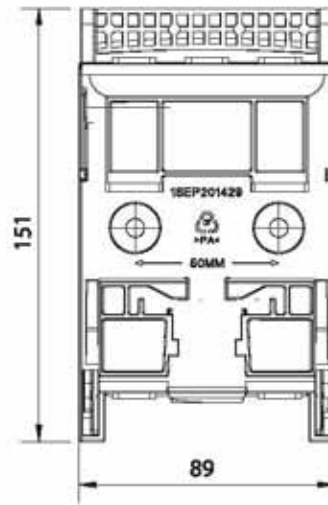
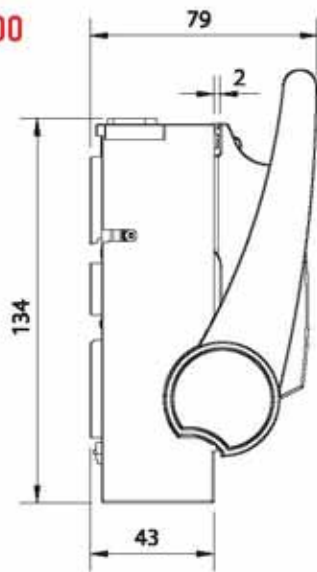
Описание	Модель	Кр. момент (Нм) *	Код заказа	Штук в упаковке	Вес одной штуки
SLP 4 полюса					
SLP 00 4 полюса	160A		NHP 100844R0001	1	1,2
SLP K1 4 полюса	250A		NHP 100799R0001	1	4,0
SLP K2 4 полюса	400A		NHP 100838R0001	1	7,6
SLP K3 4 полюса	630A		NHP 100838R0002	1	8,1
SLP аксессуары					
Передняя крышка IP 30 4 полюса	SLP 00		NHP 100991P0001	1	0,04
Передняя крышка IP 30 4 полюса	SLP K1		NHP 100993P0001	1	0,06
Передняя крышка IP 30 4 полюса	SLP K2		NHP 100992P0001	1	0,06
Передняя крышка IP 30 4 полюса	SLP K3		NHP 100992P0001	1	0,06
Дополнительный контакт b	SLP 2/3		NHPL045270R0001	1	0,01
Дополнительный выключатель h	SLP 2/3		NHPL045353R0001	1	0,04
Фиксатор передней панели	SLP 00		NHPL045155R0001	1	0,02
Кабельные зажимы SLP					
Зажим для одного кабеля, Al/Cu 70-150 мм ²	SLP-K 1	10	NHP 403628R0002	1	
Зажим для двух кабелей, Al/Cu 2x(70x150) мм ²	SLP-K 1	10	NHP403631R0002	1	
Зажим для одного кабеля, Al/Cu 16-150 мм ²	SLP-K 1	10	NHP 403627R0002	1	
Зажим для одного кабеля, 16 – 240 мм ²	SLP-K 2 и SLP-K 3	20	NHP 403677R0002	1	
Зажим для одного кабеля, Al/Cu 95 - 240 мм ²	SLP-K 2 и SLP-K 3	30	NHP 403630R0001	1	0,46
Зажим для двух кабелей, Al/Cu 2x95 – 240 мм ²	SLP-K 2 и SLP-K 3	30	NHP 403633R0001	1	0,85
Соединение кабельного наконечника Al/Cu 240мм ² (M10x20) и шинное соединение 35 мм ² (M10x20)	SLP-K 1	25	NHP 403625R0002	1	
Соединение кабельного наконечника Al/Cu 300 мм ² (M12x30)	SLP-K 2 и SLP-K 3	25	NHP 403626R0002	1	

Система шин SF-60

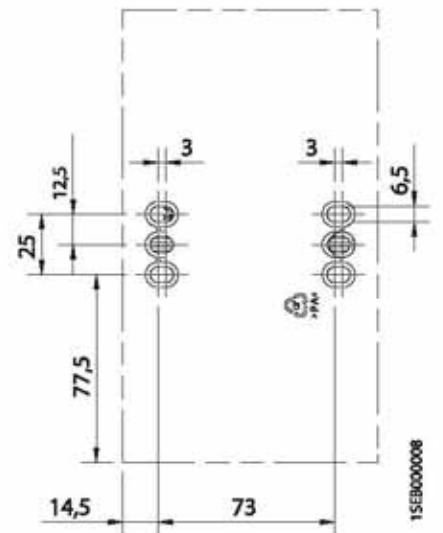
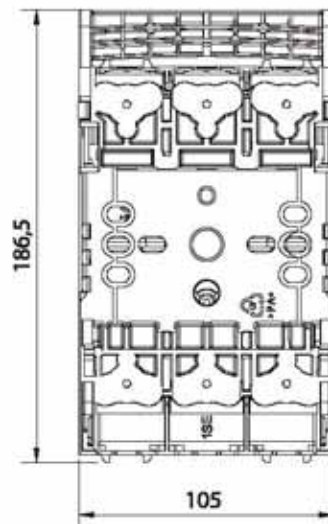
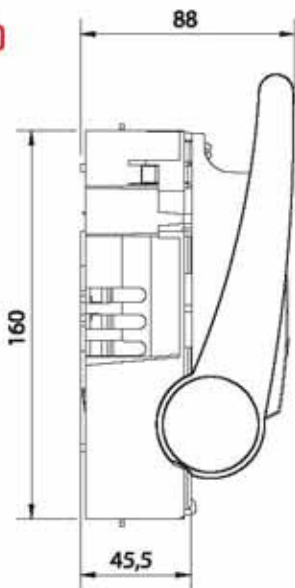
Описание	Модель	Код заказа	Штук в упаковке	Вес одной штуки
Кассета для шин	5-10 x 12-30 мм	GHV 240849R0001	1	10,1
Крышка /кассеты для шин		GHV 240849R0004	1	0,03
Модуль шинного соединения	5-10 x 12-30 мм	GHV 240849R0034	1	0,62
Крышка для модуля шинного соединения		GHV 204849R0036	1	0,15
Крышка для шины	12-30 x 5 мм	NHSN320001P0001	1	0,07
Крышка для шины	12-30 x 10 мм	NHSN320001P0002	1	0,084

Габаритные чертежи XLP

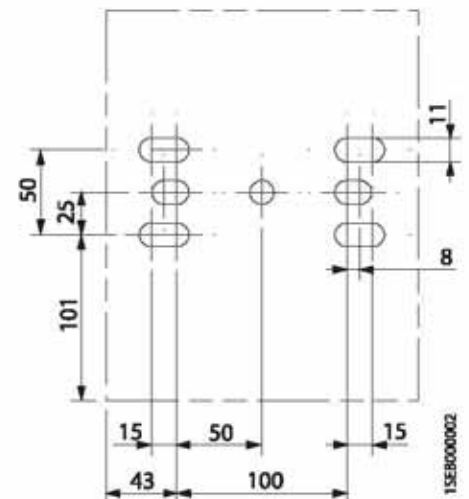
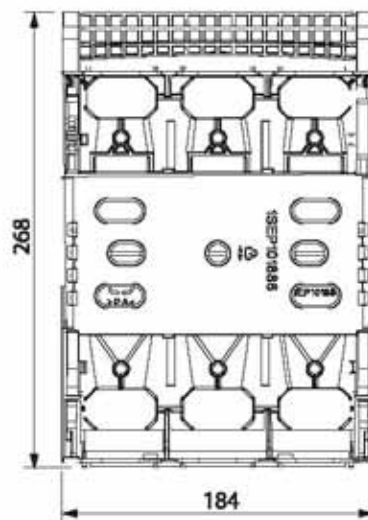
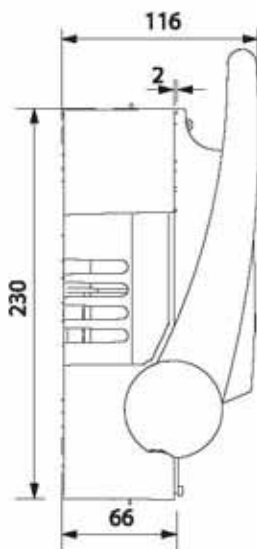
XLP 000



XLP 00

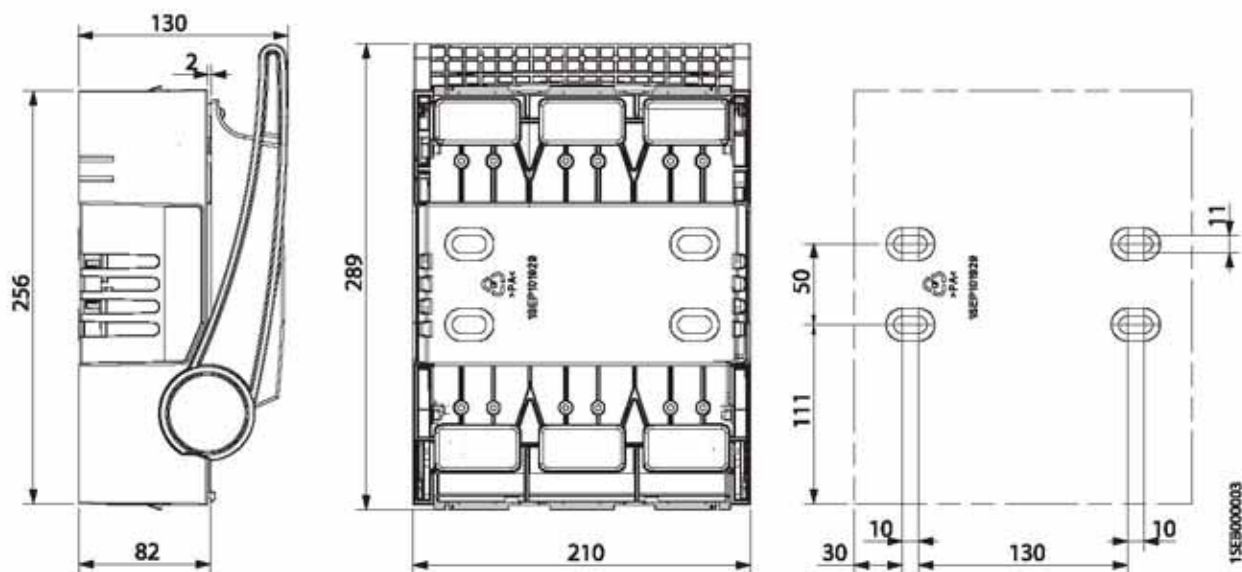


XLP 1



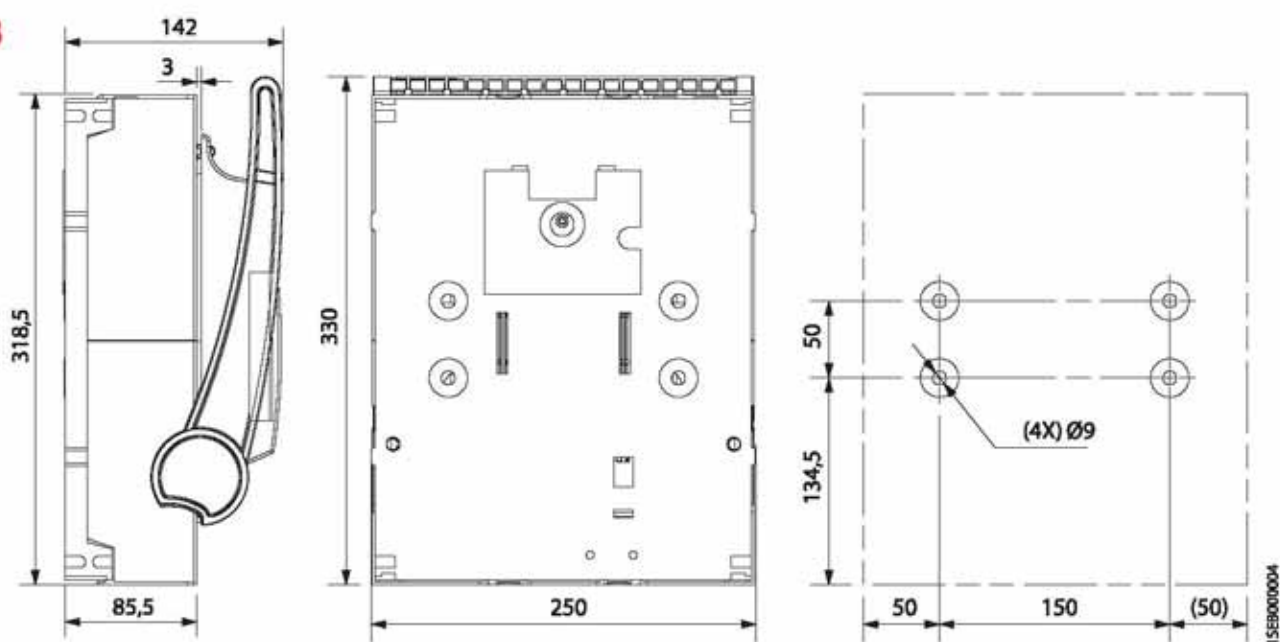
Габаритные чертежи XLP

XLP 2



1SEB000003

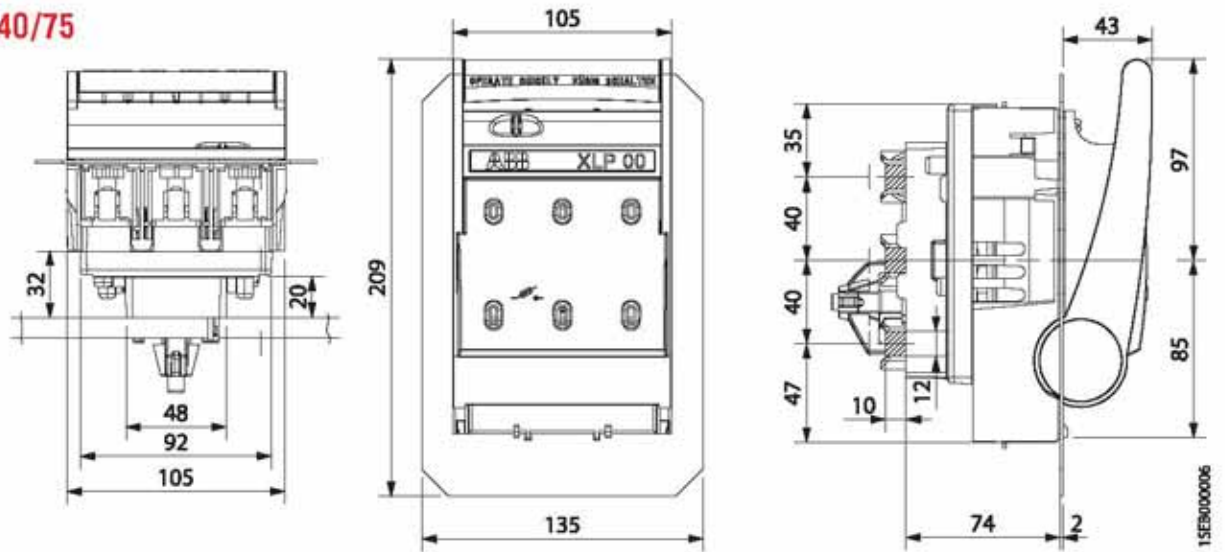
XLP 3



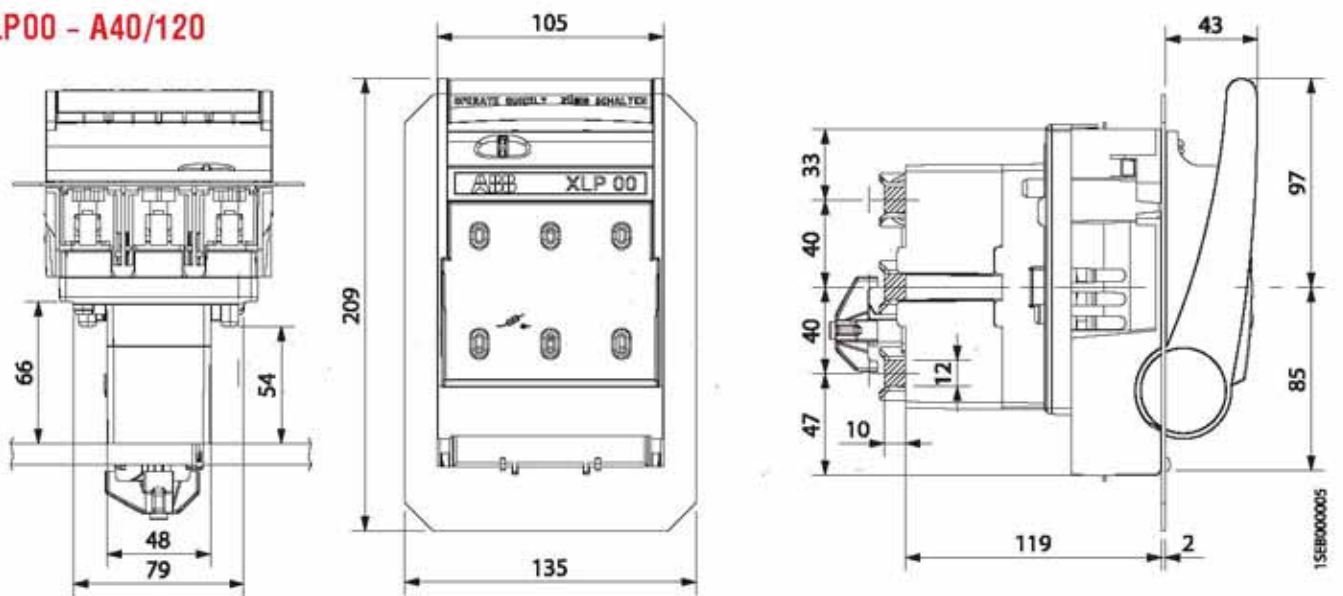
1SEB000004

Габаритные чертежи XLP с адаптерами

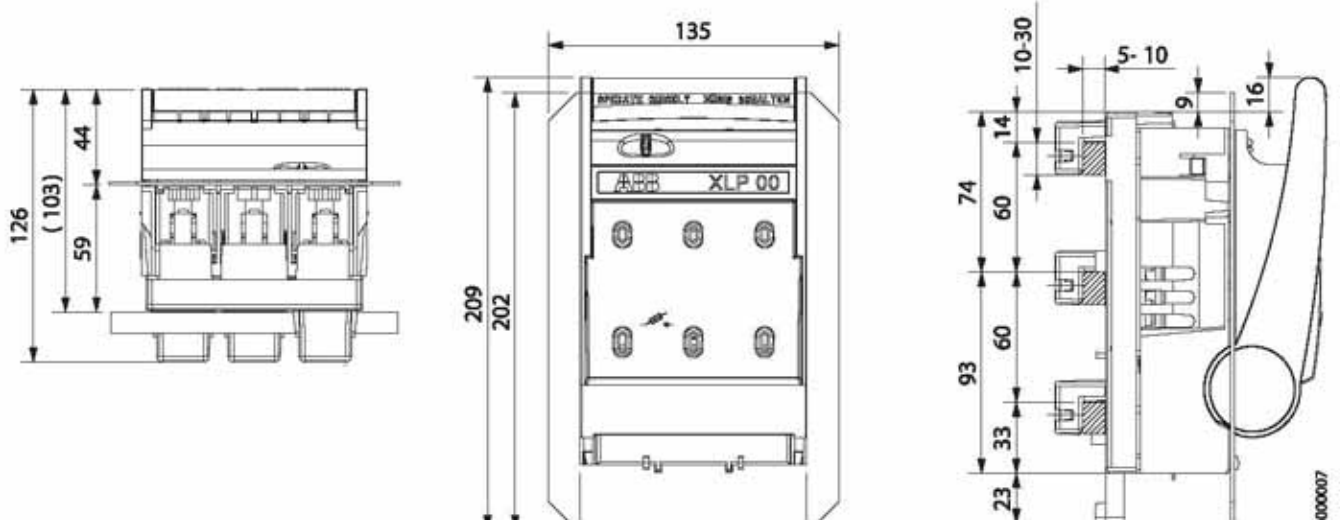
XLP00 - A40/75



XLP00 - A40/120

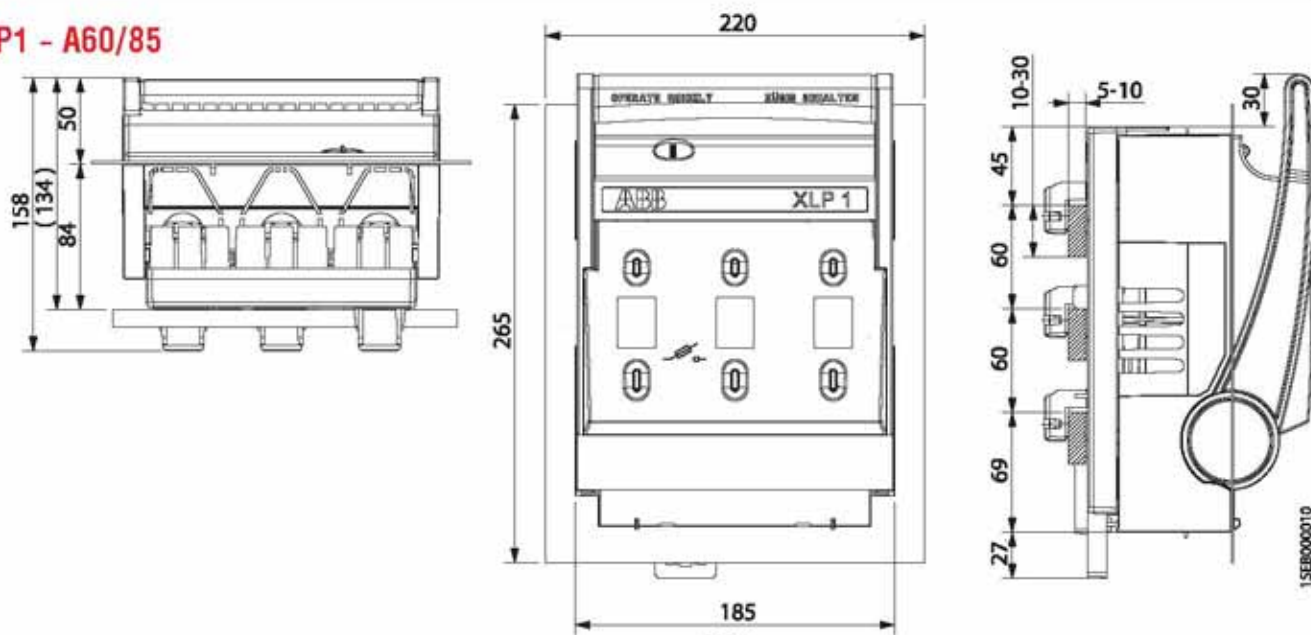


XLP00 - A60/60

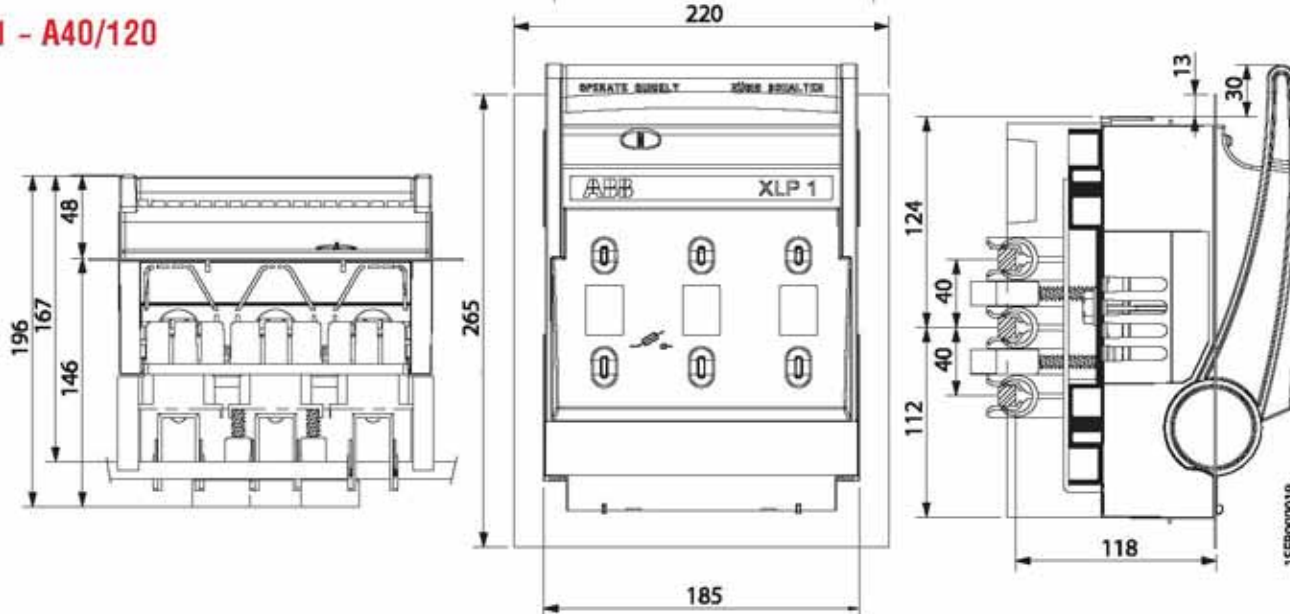


Габаритные чертежи XLP с адаптерами

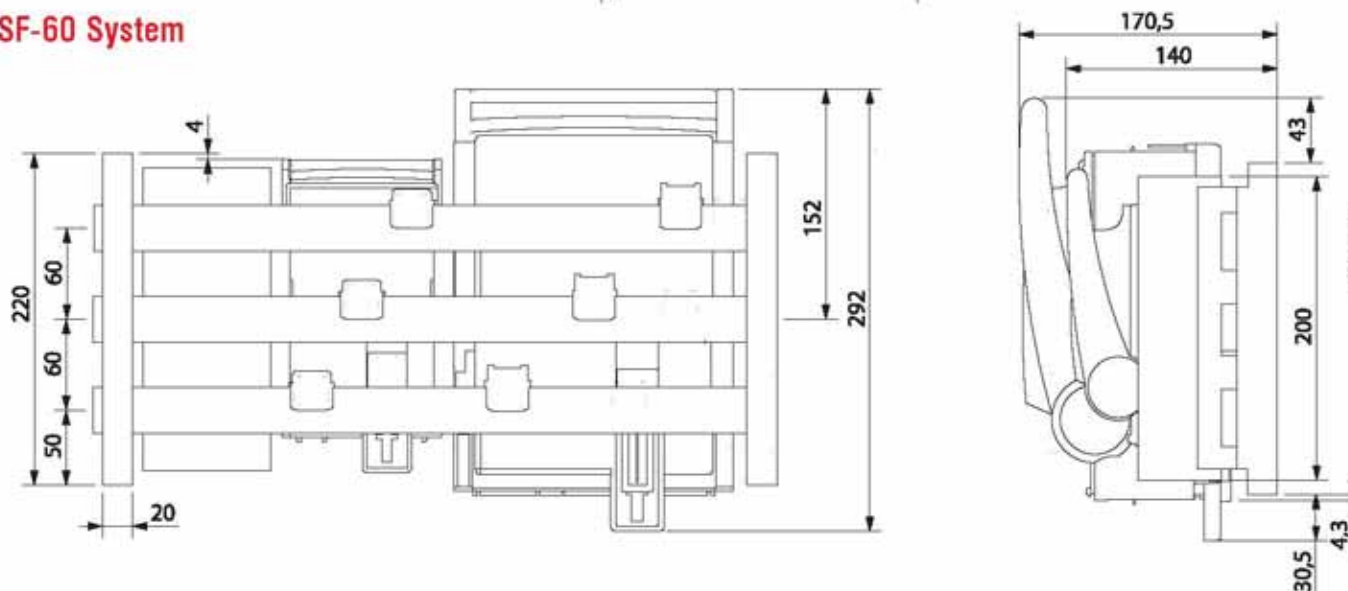
XLP1 - A60/85



XLP1 - A40/120

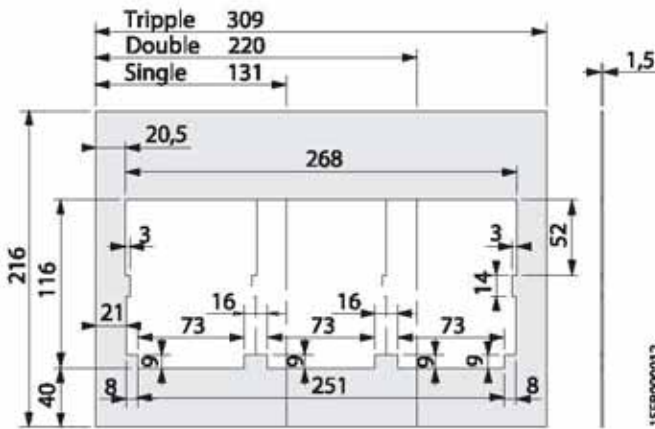


SF-60 System

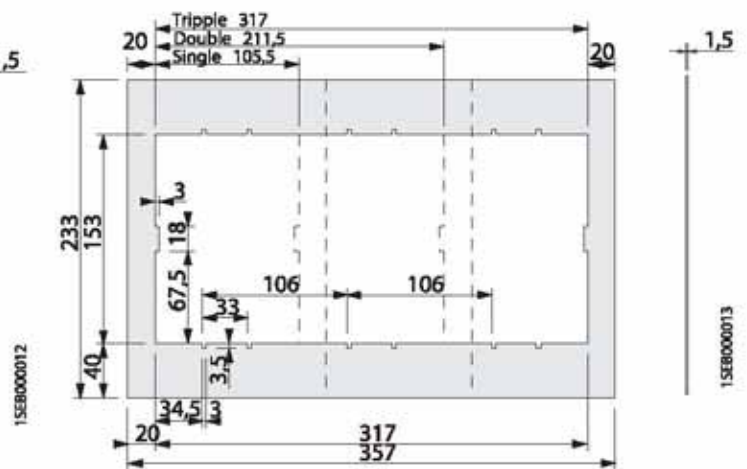


Габаритные чертежи передние панели (пластроны)

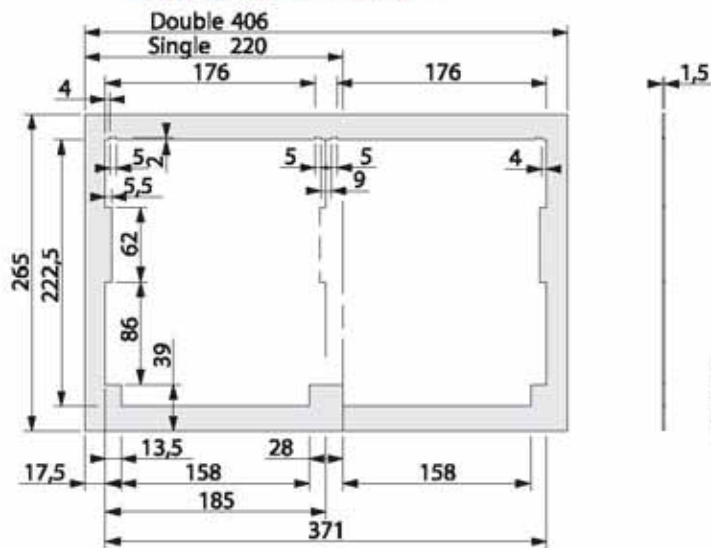
Передняя панель XLP 000



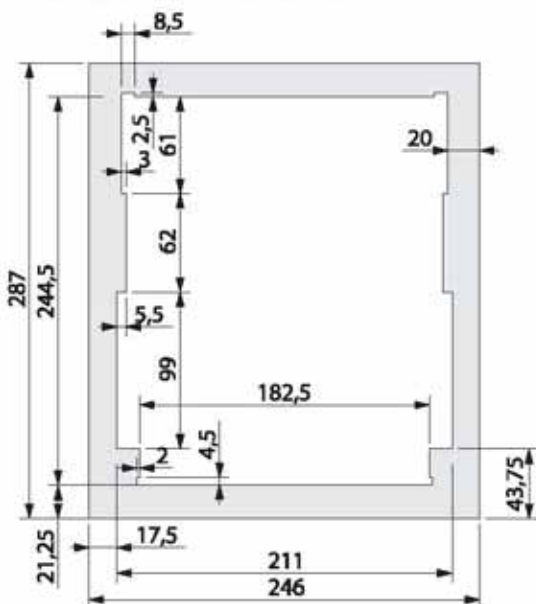
Передняя панель XLP 00



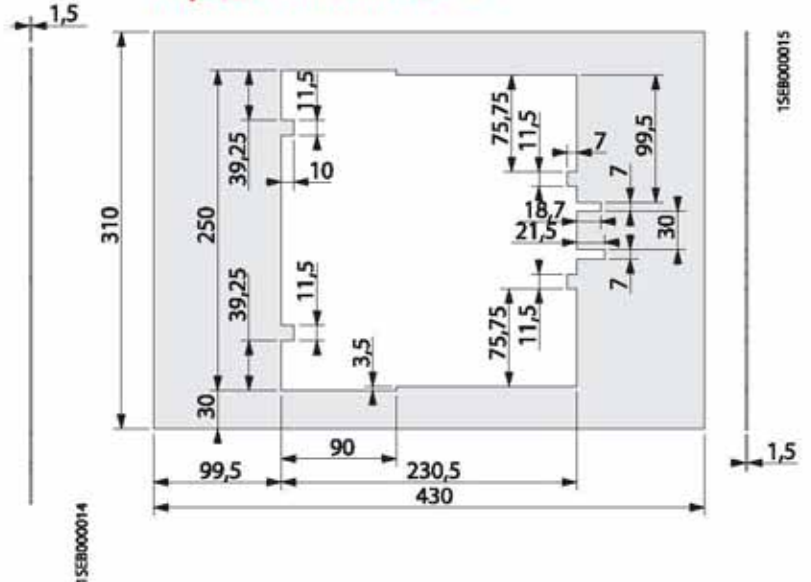
Передняя панель XLP 1



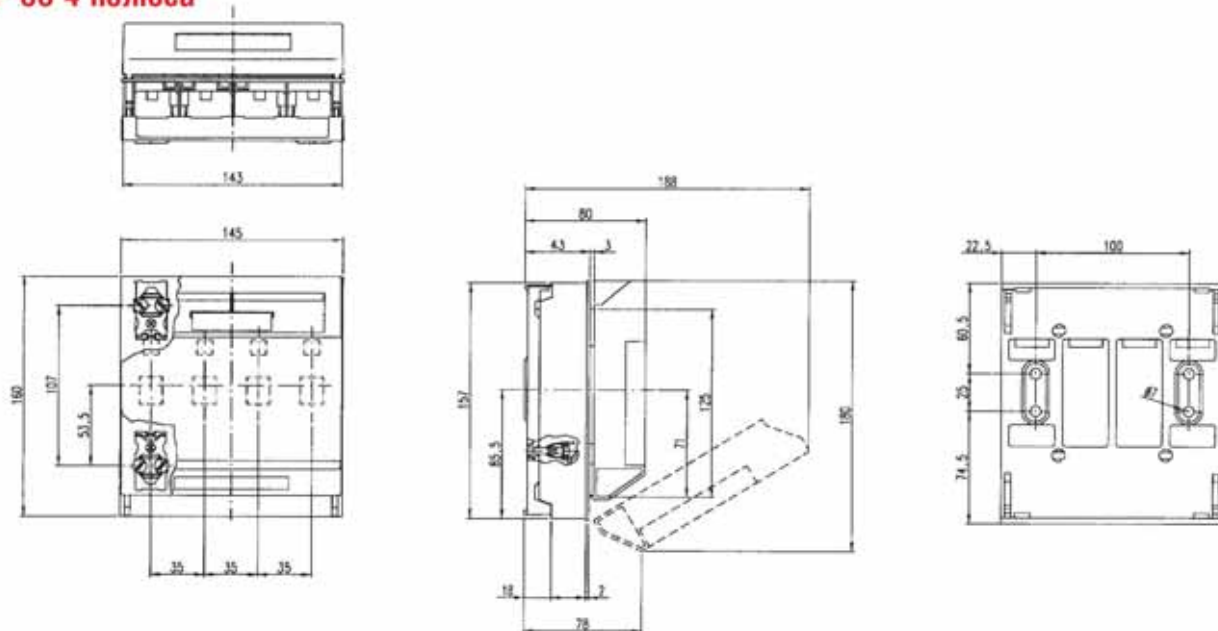
Передняя панель XLP 2



Передняя панель XLP 3

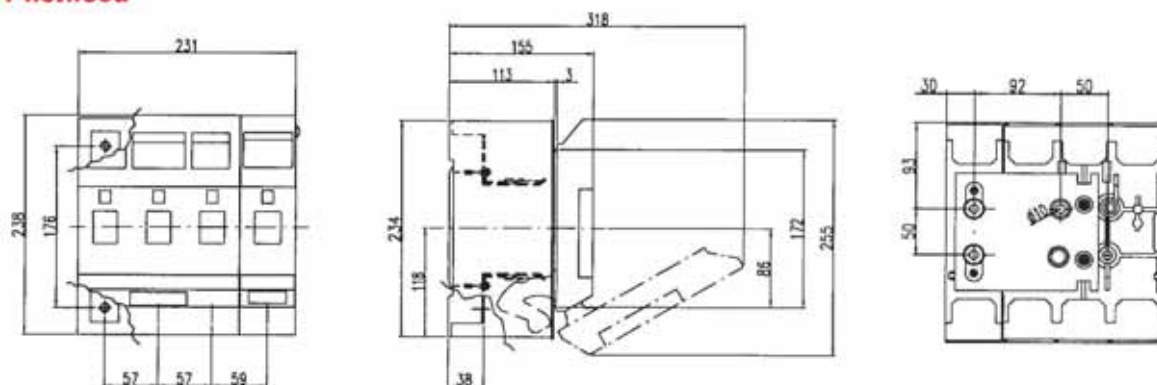


SLP 00 4 полюса



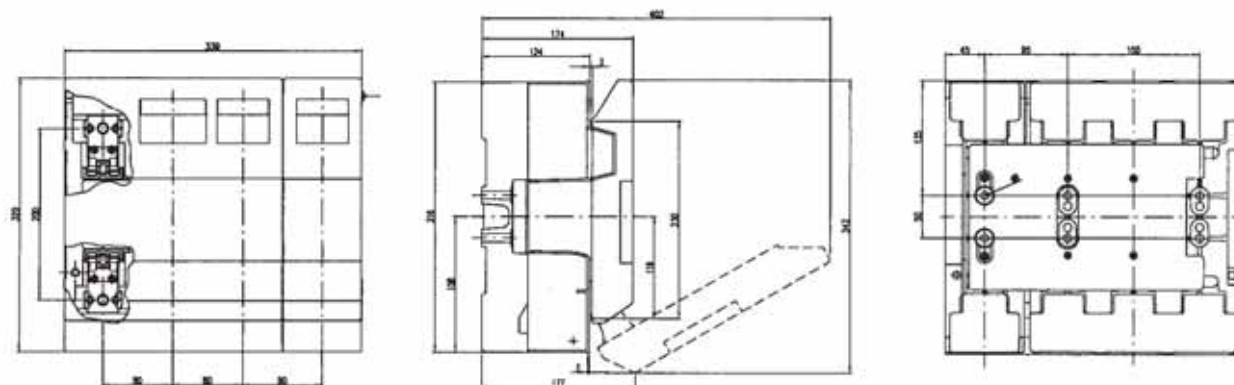
NHP303598

SLP K1 4 полюса



NHP303599

SLP K2/3 4 полюса



NHP303408