

Клеммы с пружинным соединением


С разъединителем нейтрального проводника  DIN 3

Клеммы D 2,5/5.NT.L - 2.5 мм² шириной 5 мм





Характеристики

Сечения подключаемого провода (мм ²)	Винтовой зажим	IEC NFC DIN	
		Одножильный	Многожильный
С изолированным наконечником		мм ²	0.12 - 2.5
Шина		мм	10 x 3
Напряжение		В	400
Импульсное перенапряжение		кВ	6
Номинальный ток		А	24
Номинальное сечение провода		мм ²	2.5
Длина зачистки изоляции		мм	9.5

Выбор

Описание	Тип	№ для заказа	Упаковка
Клемма с 1 пружиной с разъединителем нейтрального проводника синий	 D 2,5/5.NT.L	1SNA 290 045 R0700	50

Аксессуары


Торцевой фиксатор	V0	BADL	9 мм	1SNA 399 903 R0200	50	
Торцевой изолятор	серый V0	 FED5.2L	2,5 мм	1SNA 291 061 R2400	20	
	оранжевый V0	 FED5.2L	2,5 мм	1SNA 291 062 R2500	20	
Разделитель цепей	оранжевый V0	 SCD5.2L	2,5 мм	1SNA 291 352 R0400	20	
Переключатель IP 20 - 24 А	оранжевый V0		BJDL5.2	2 полюса	1SNA 291 102 R2300	50
			BJDL5.3	3 полюса	1SNA 291 103 R2400	50
			BJDL5.4	4 полюса	1SNA 291 104 R2500	50
			BJDL5.5	5 полюсов	1SNA 291 105 R2600	50
			BJDL5.10	10 полюсов	1SNA 291 110 R2600	50

Клеммы D 4/6.NT.L - 4 мм² шириной 6 мм

Характеристики

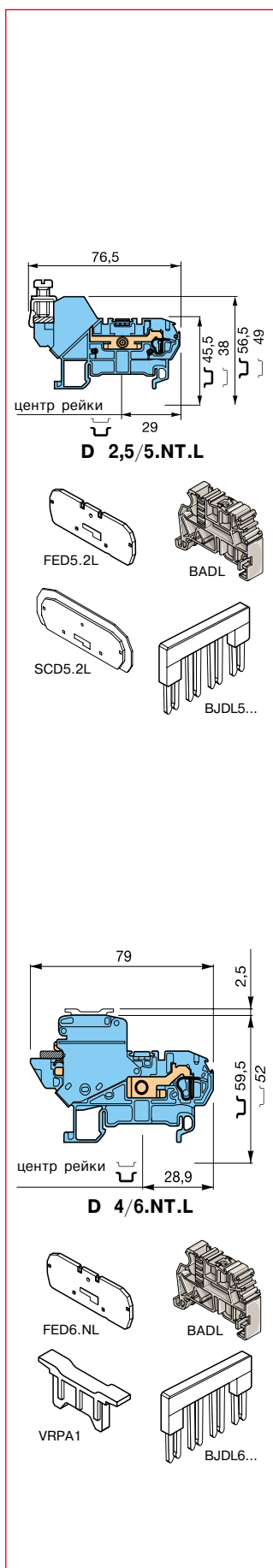
Сечения подключаемого провода (мм ²)	Винтовой зажим	IEC NFC DIN	
		Одножильный	Многожильный
С изолированным наконечником		мм ²	10 x 3
Напряжение		В	400
Импульсное перенапряжение		кВ	6
Номинальный ток		А	32
Номинальное сечение провода		мм ²	4
Длина зачистки изоляции		мм	11

Выбор

Описание	Тип	№ для заказа	Упаковка
Клемма с 1 пружиной с разъединителем нейтрального проводника синий	 D 4/6.NT.L	1SNA 399 586 R2400	50

Аксессуары

Торцевой фиксатор	V0	BADL	9 мм	1SNA 399 903 R0200	50	
Торцевой изолятор	серый V0	 FED6.NL	2,5 мм	1SNA 399 588 R0600	20	
Разделитель цепей	оранжевый	 VRPA1		1SNA 399 587 R2500	20	
Переключатель IP 20 - 32 А	оранжевый V0		BJDL6.2	2 полюса	1SNA 291 128 R2400	50
			BJDL6.3	3 полюса	1SNA 291 129 R2500	50
			BJDL6.4	4 полюса	1SNA 291 194 R1700	50
			BJDL6.5	5 полюсов	1SNA 291 195 R1000	50



Клеммы с пружинным соединением

С разъединителем нейтрального проводника \surd DIN 3

Клеммы D 6/8.NT.L - 6 мм² шириной 8 мм

Характеристики

Сечения подключаемого провода (мм ²)	Винтовой зажим	IEC	
		NFC	DIN
		Одножильный	0.5 - 10
		Многожильный	0.5 - 6
Шина		мм ²	10 x 3
Напряжение		В	400
Импульсное перенапряжение		кВ	6
Номинальный ток		А	41
Номинальное сечение провода		мм ²	6
Длина зачистки изоляции		мм	12.5

Выбор

Описание	Тип	№ для заказа	Упаковка
Клемма с 1 пружиной с разъединителем нейтрального проводника синий	<input type="checkbox"/> D 6/8.NT.L	1SNA 399 589 R0700	50

Аксессуары

Торцевой фиксатор	V0	<input type="checkbox"/> BADL	9 мм	1SNA 399 903 R0200	50
Торцевой изолятор	серый V0	<input type="checkbox"/> FED8.NL	2,5 мм	1SNA 399 590 R0400	20
Разделитель цепей	оранжевый	<input checked="" type="checkbox"/> VRPA1		1SNA 399 587 R2500	20
Перемычка IP 20 - 41 А	оранжевый V0	<input checked="" type="checkbox"/> BJDЛ8.2	2 полюса	1SNA 291 122 R1600	50
		<input type="checkbox"/> BJDЛ8.3	3 полюса	1SNA 291 123 R1700	50
		<input type="checkbox"/> BJDЛ8.4	4 полюса	1SNA 291 144 R2400	50
		<input type="checkbox"/> BJDЛ8.5	5 полюсов	1SNA 291 145 R2500	50

Клеммы D 10/10.NT.L - 10 мм² шириной 10 мм

Характеристики

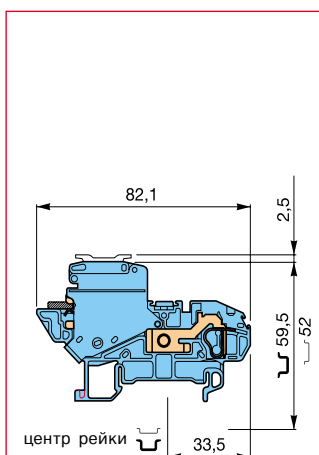
Сечения подключаемого провода (мм ²)	Винтовой зажим	IEC	
		NFC	DIN
		Одножильный	0.5 - 16
		Многожильный	0.5 - 10
С изолированным наконечником		мм ²	10 x 3
Напряжение		В	400
Импульсное перенапряжение		кВ	6
Номинальный ток		А	57
Номинальное сечение провода		мм ²	10
Длина зачистки изоляции		мм	12.5

Выбор

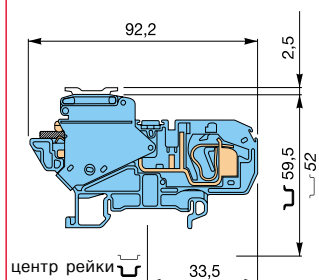
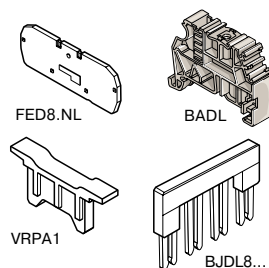
Описание	Тип	№ для заказа	Упаковка
Клемма с 1 пружиной с разъединителем нейтрального проводника синий	<input type="checkbox"/> D 10/10.NT.L	1SNA 399 591 R2100	25

Аксессуары

Торцевой фиксатор	V0	<input type="checkbox"/> BADL	9 мм	1SNA 399 903 R0200	50
Торцевой изолятор	серый V0	<input type="checkbox"/> FED10.NL	2,5 мм	1SNA 399 592 R2200	20
Разделитель цепей	оранжевый	<input checked="" type="checkbox"/> VRPA1		1SNA 399 587 R2500	20
Перемычка IP 20 - 57 А	оранжевый V0	<input checked="" type="checkbox"/> BJDЛ1.10.2	2 полюса	1SNA 291 472 R2500	50
		<input type="checkbox"/> BJDЛ1.10.3	3 полюса	1SNA 291 474 R2700	50
		<input type="checkbox"/> BJDЛ1.10.4	4 полюса	1SNA 291 476 R2100	50
		<input type="checkbox"/> BJDЛ1.10.5	5 полюсов	1SNA 291 478 R0300	50



D 6/8.NT.L



D 10/10.NT.L

