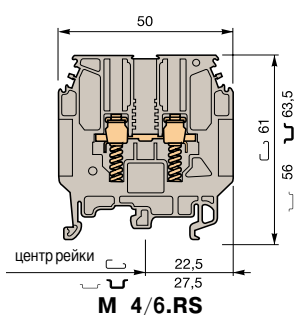
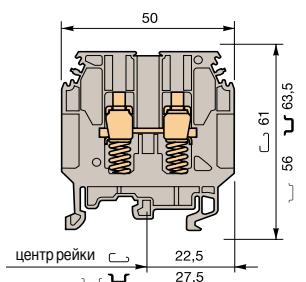


# Клеммы с безопасным соединением

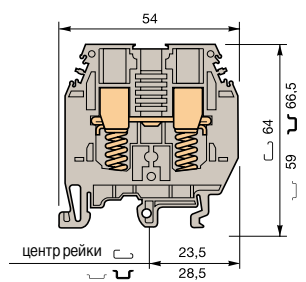
## Винтовой зажим DIN 1 - 3



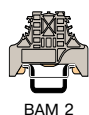
**M 4/6.RS**



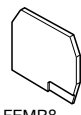
**M 6/8.RS**



**M 10/10.RS**



BAM 2



FEMR8



FEMR10



BJM16 + BJM18

BJS10

### Клеммы M 4/6.RS - 4 мм<sup>2</sup> шириной 6 мм

#### Характеристики

		IEC NFC DIN	
Сечения подключаемого провода (мм <sup>2</sup> )	Винтовой зажим	Одножильный	0.2 - 4
		Многожильный	0.22 - 4
	Наконечники	Одножильный	
		Многожильный	0.5 - 1.5
Напряжение	В	1000	
Номинальный ток	А	32	
Номинальное сечение провода	мм <sup>2</sup>	4	(3) Только для клеммы M 4/6.RS
Длина зачистки изоляции	мм	13	(4) Для клемм M 4/6.RS и M 6/8.RS
Рекомендуемый момент затяжки	Нм	0.5 - 0.8	

### Клеммы M 6/8.RS - 6 мм<sup>2</sup> шириной 8 мм

#### Характеристики

		IEC NFC DIN	
Сечения подключаемого провода (мм <sup>2</sup> )	Винтовой зажим	Одножильный	0.5 - 10
		Многожильный	0.5 - 6
	Наконечники	Одножильный	
		Многожильный	
Напряжение	В	800	
Номинальный ток	А	41	
Номинальное сечение провода	мм <sup>2</sup>	6	(2) Только для клеммы M 6/8.RS
Длина зачистки изоляции	мм	13	
Рекомендуемый момент затяжки	Нм	0.8 - 1	

### Клеммы M 10/10.RS - 10 мм<sup>2</sup> шириной 10 мм

#### Характеристики

		IEC NFC DIN	
Сечения подключаемого провода (мм <sup>2</sup> )	Винтовой зажим	Одножильный	0.5 - 16
		Многожильный	0.5 - 10
	Наконечники	Одножильный	
		Многожильный	
Напряжение	В	900	
Номинальный ток	А	46	
Номинальное сечение провода	мм <sup>2</sup>	10	(3) Только для клеммы M 10/10.RS
Длина зачистки изоляции	мм	14	
Рекомендуемый момент затяжки	Нм	1.2 - 1.4	

#### Выбор

Описание	Тип	№ для заказа	Упаковка
Стандартная клемма V2, пружина под каждым винтовым зажимом	серая <input type="checkbox"/> M4/6.RS	1SNA 115 930 R1300	50
	синяя <input type="checkbox"/> M4/6.N.RS	1SNA 125 930 R1500	50
	серая <input type="checkbox"/> M6/8.RS	1SNA 115 685 R1200	50
	бежевая <input type="checkbox"/> M6/8.RS.V0	1SNA 195 685 R1300	50
	серая <input type="checkbox"/> M 10/10.RS	1SNA 115 320 R2700	25

#### Аксессуары

Торцевой фиксатор	серый	BAM2	10 мм	1SNA 206 351 R1600	50
Торцевой изолятор	серый <input type="checkbox"/>	FEMR8 (4)	2.8 мм	1SNA 116 987 R0200	10
	серый <input type="checkbox"/>	FEMR10 (3)	2.5 мм	1SNA 114 434 R0500	10
	бежевый <input type="checkbox"/>	FEMR8 V0 (4)	2.8 мм	1SNA 196 987 R0300	10
Собранная перемычка (с защитой IP20)	2 полюса	BJM16 (1)	32 А	1SNA 176 663 R0000	10
	3 полюса	BJM16 (1)	32 А	1SNA 176 664 R0100	10
	4 полюса	BJM16 (1)	32 А	1SNA 176 665 R0200	10
	5 полюсов	BJM16 (1)	32 А	1SNA 176 666 R0300	10
	10 полюсов	BJM16 (1)	32 А	1SNA 176 667 R0400	10
Собранная перемычка (с защитой IP20)	2 полюса	BJM18 (2)	41 А	1SNA 176 669 R1600	10
	3 полюса	BJM18 (2)	41 А	1SNA 176 670 R1300	10
	4 полюса	BJM18 (2)	41 А	1SNA 176 671 R0000	10
	5 полюсов	BJM18 (2)	41 А	1SNA 176 672 R0100	10
	10 полюсов	BJM18 (2)	41 А	1SNA 176 673 R0200	10
Перемычка без предварительной сборки	2 полюса	BJS10 (3)	57 А	1SNA 164 585 R1700	10
	3 полюса	BJS10 (3)	57 А	1SNA 164 586 R1000	10
	4 полюса	BJS10 (3)	57 А	1SNA 164 587 R1100	10
	5 полюсов	BJS10 (3)	57 А	1SNA 168 273 R1100	10
	10 полюсов	BJS10 (3)	57 А	1SNA 164 588 R2200	10