



Технические особенности

- Степень защиты IP40
- **Цвет: белый RAL 9016**
- Изготовлены из изоляционного, ударопрочного, самозатухающего пластика в соответствии со стандартами UL 94 V0, устойчивого к самовоспламенению и перегреву до 960 °С (испытание спиралью накалывания) в соответствии со стандартом IEC 695-2-1
- Стабильность размеров в рабочих условиях: от -20 °С до +60 °С
- Устойчивость к кислотам, маслам и смазочным материалам
- Ударопрочность: 6 Дж
- Стандартная длина: 2 метра, крышка в комплекте
- Для настенного и потолочного монтажа с креплением дюбелями
- Перфорированные отверстия в основании для настенного монтажа
- Крышки и коробки могут быть демонтированы с помощью специального инструмента
- Область применения: бытовая/коммерческая

Кабель-каналы для фидеров и кабелей

Установочные кабель-каналы

3



Код	Размеры кабель-канала (ШxВ, мм)	Цвет	Упаковка шт.
-----	---------------------------------	------	--------------

Кабель-каналы IP40

44 010*	50x68 [IMQ]	Белый	28
44 012	100x68 [IMQ]	Белый	14
44 014	150x68 [IMQ]	Белый	10
44 016	200x68 [IMQ]	Белый	8

* Фидерный кабель-канал для силовых электрических цепей

Код	Основание кабель-канала (мм)	Цвет	Упаковка шт.
-----	------------------------------	------	--------------

Плоские углы 90°, IP40

44 050	50 [IMQ]	Белый	10/30
44 052	100 [IMQ]	Белый	8/16
44 054	150 [IMQ]	Белый	1/10

Для выполнения плоских соединений кабель-каналов с 200-мм основанием использовать изд. 44 092.

Распаячные коробки IP40

Для соединения установочных кабель-каналов к плинтусным и мини кабель-каналам Н 10, 17 и 30.

44 090	50/100 [IMQ]	Белый	1/10
44 092	150/200 [IMQ]	Белый	1/4

Внутренние углы IP40

44 130	50 [IMQ]	Белый	10/20
44 132	100 [IMQ]	Белый	1/20
44 134	150 [IMQ]	Белый	1/10
44 136	200 [IMQ]	Белый	1/10

Внешние углы IP40

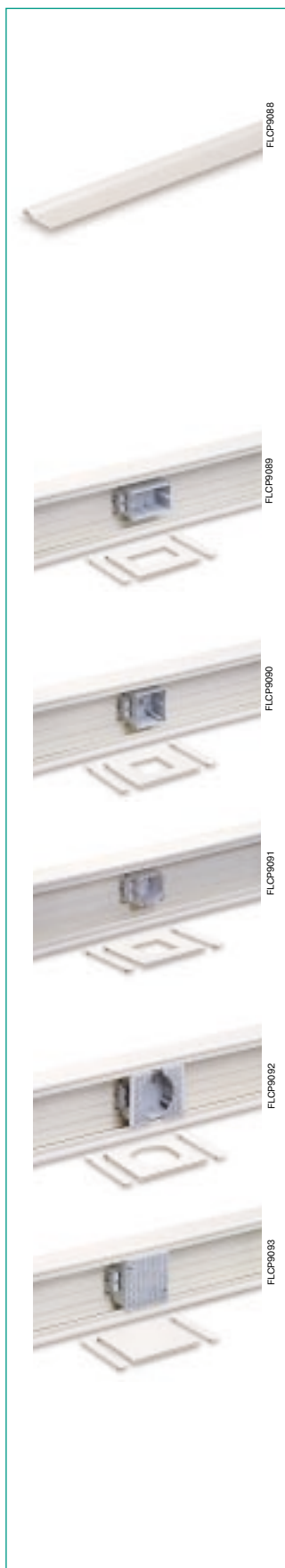
44 170	50 [IMQ]	Белый	10/20
44 172	100 [IMQ]	Белый	1/20
44 174	150 [IMQ]	Белый	1/10
44 176	200 [IMQ]	Белый	1/8

Торцевые заглушки IP40

44 210	50 [IMQ]	Белый	20
44 212	100 [IMQ]	Белый	20
44 214	150 [IMQ]	Белый	20
44 216	200 [IMQ]	Белый	15

Кабель-каналы для фидеров и кабелей

Установочные кабель-каналы



Код	Длина (мм)	Цвет	Упаковка шт.
-----	------------	------	--------------

Перегородки

Защелкиваются на основании любого установочного кабель-канала.

44 040	2000 [IMQ]	Белый	52
--------	------------	-------	----

Код	Основание кабель-канала (мм)	Цвет	Упаковка шт.
-----	------------------------------	------	--------------

Коробка для выключателя/розетки с расстоянием между центрами отверстий 83,5 мм

Для установки 3 модульных устройств.

44 352	100 [IMQ]	Белый	1/20
44 354	150 [IMQ]	Белый	1/10
44 356	200 [IMQ]	Белый	1/10

Коробка для телефонной розетки

Для установки унифицированной телефонной розетки.

44 434	150 [IMQ]	Белый	1/10
44 436	200 [IMQ]	Белый	1/10

Коробка с расстоянием между центрами отверстий 60/67 мм

Для установки 2 модульных или соединительных устройств.

44 452	100 [IMQ]	Белый	1/20
44 454	150 [IMQ]	Белый	1/10
44 456	200 [IMQ]	Белый	1/10

Универсальная регулируемая коробка

Для розеток IEC 16 и 32 A.

44 514	150 [IMQ]	Белый	1/10
44 516	200 [IMQ]	Белый	1/10

Распаячная коробка 73x73 мм

44 554	150 [IMQ]	Белый	1/10
44 556	200 [IMQ]	Белый	1/10

Технические данные

- Коробки защелкиваются на основании кабель-каналов.
 - Коробки поставляются в комплекте с накладкой и двумя плоскими прижимами для крышки.
 - Кабельные зажимы для защиты закрепленных кабелей.
- Согласно стандартам CEI 64-8 напольные коробки для выключателей/розеток и коробки для телефонных розеток должны быть установлены на расстоянии не менее 175 мм от центра розетки до уровня пола.

Кабель-каналы для фидеров и кабелей

Установочные кабель-каналы



Код	Основание кабелепровода (мм)	Цвет	Упаковка шт.
-----	------------------------------	------	--------------

Соединительные скобы для крышек

44 250	50 [IMQ]	Белый	20
44 252	100 [IMQ]	Белый	20
44 254	150 [IMQ]	Белый	20
44 256	200 [IMQ]	Белый	20

Плоские соединительные звенья для кабель-каналов

44 291	Универсальный [IMQ]	Белый	20
--------	---------------------	-------	----

Кабельные фиксирующие элементы

04 322	100 [IMQ]	Черный	20
04 324	150 [IMQ]	Черный	20
04 326	200 [IMQ]	Черный	20

Установочные комплекты для модульных устройств

Для крепления любых модульных устройств с размерами 17,5x45 мм.
Для четырех модулей

44 634	150 [IMQ]	Белый	10/40
44 636	200 [IMQ]	Белый	5/20

Для десяти модулей

44 654	150 [IMQ]	Белый	10/40
44 656	200 [IMQ]	Белый	5/20

Кожухи для установки модульных устройств размером 17,5x45 мм

На четыре модуля

44 680	50/100 [IMQ]	Белый	1/10
--------	--------------	-------	------

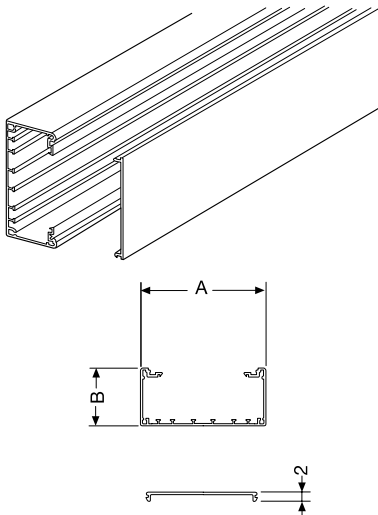
На десять модулей

44 682	150/200 [IMQ]	Белый	1/4
--------	---------------	-------	-----

Дополнительная техническая информация

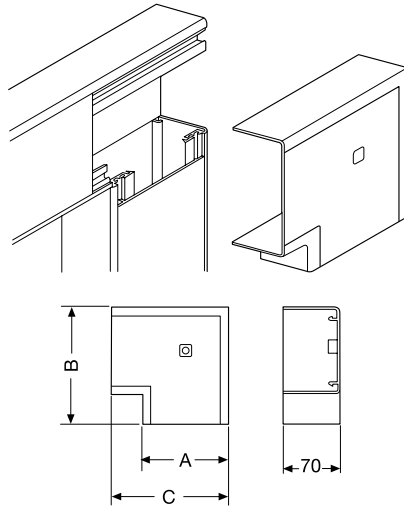
Установочные кабель-каналы

Кабель-канал



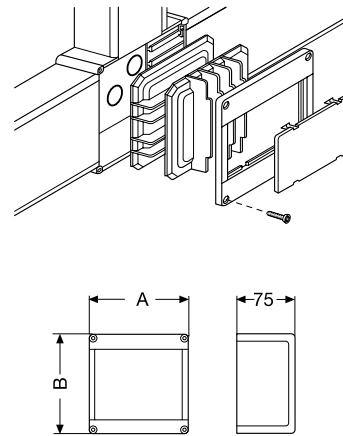
код	A	B
44 010	50	68
44 012	100	68
44 014	150	68
44 016	200	68

Плоский угол 90°



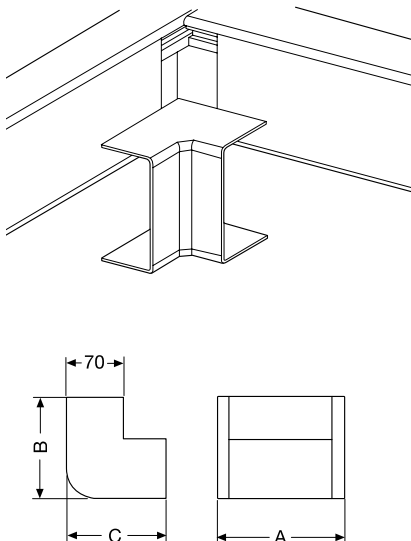
код	A	B	C
44 050	54	95	95
44 052	104	145	145
44 054	154	195	195

Распаячная коробка



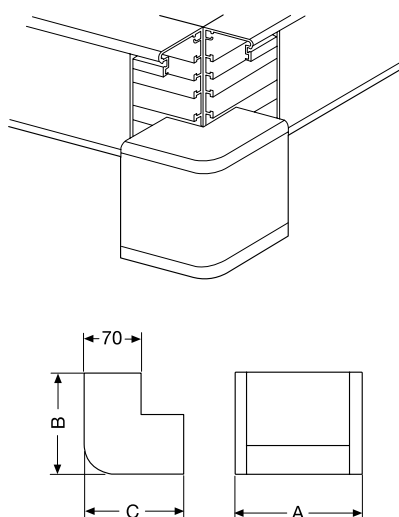
код	Для кабель-канала с шириной основания	
	A	B
44 090	50/100	120
44 092	150/200	220

Внутренний угол



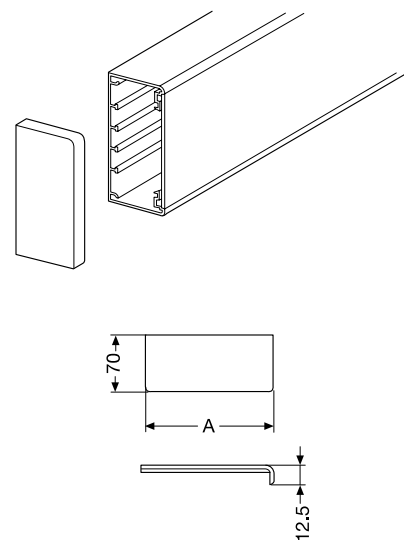
код	A	B	C
44 130	54	120	120
44 132	104	120	120
44 134	154	120	120
44 136	204	120	120

Внешний угол



код	A	B	C
44 170	54	120	120
44 172	104	120	120
44 174	104	120	120
44 176	204	120	120

Торцевая заглушка



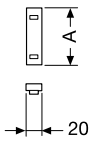
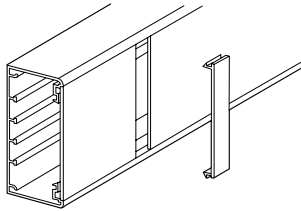
код	A
44 210	55
44 212	105
44 214	155
44 216	205

11

Дополнительная техническая информация

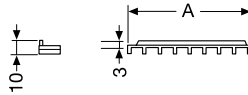
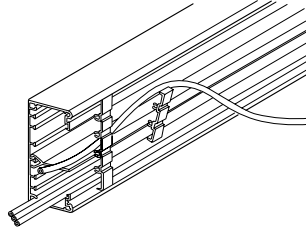
Установочные кабель-каналы

Соединительная скоба для крышек



код	A
44 250	32
44 252	82
44 254	132
44 256	182

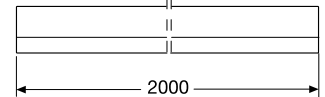
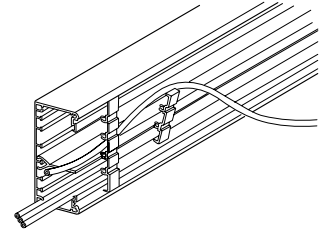
Кабельный фиксирующий элемент



Для кабель-канала с шириной основания

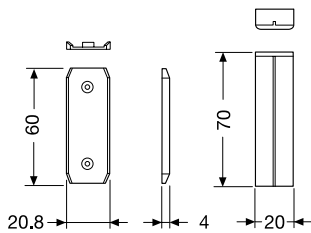
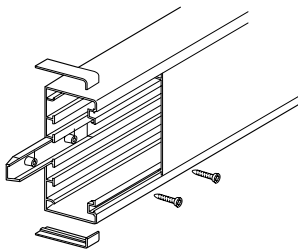
код	Для кабель-канала с шириной основания	A
04 322	100	70
04 324	150	120
04 326	200	170

Перегородка



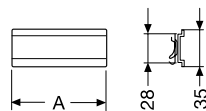
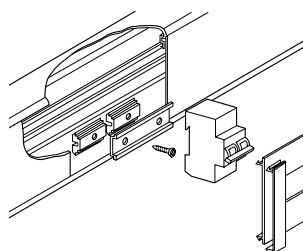
код
44 040

Плоское соединительное звено для кабель-каналов



код
44 291

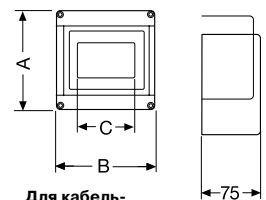
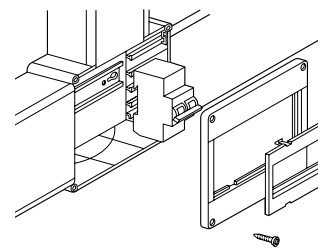
Установочный комплект для модульных устройств



Для кабель-канала с шириной основания

код	Для кабель-канала с шириной основания	Колич. модулей	A
44 634	150	6	100
44 636	200	6	100
44 654	150	10	200
44 656	200	10	200

Кожух для установки модульных устройств размером 17,5x45 мм



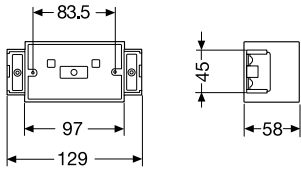
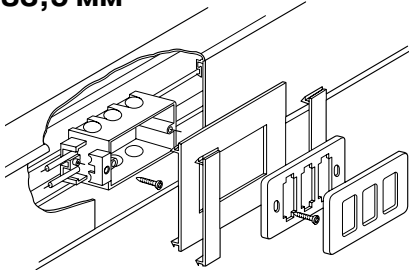
Для кабель-канала с шириной основания

код	Для кабель-канала с шириной основания	A	B	C
44 680	50/100	120	120	71
44 682	150/200	220	220	175

Дополнительная техническая информация

Установочные кабель-каналы

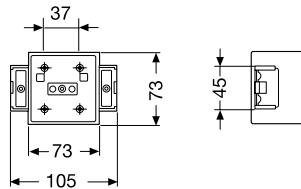
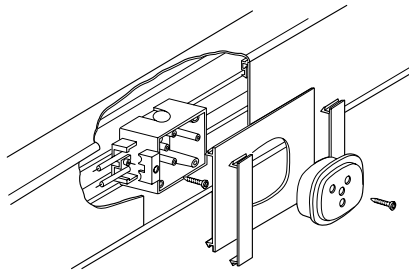
**Коробка для выключателя/
розетки с расстоянием
между центрами отверстий
83,5 мм**



Для кабель-канала с шириной основания

код	
44 352	100
44 354	150
44 356	200

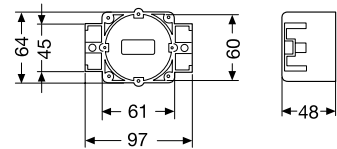
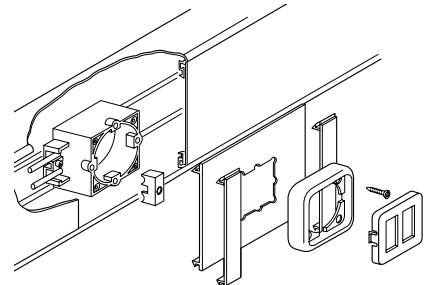
**Коробка для телефонной
розетки**



Для кабель-канала с шириной основания

код	
44 434	150
44 436	200

**Коробка с расстоянием
между центрами 60 мм**



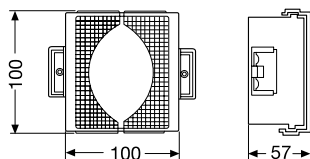
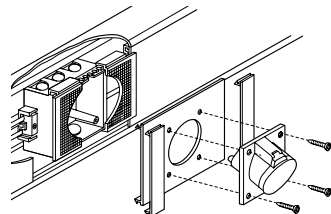
Для кабель-канала с шириной основания

код	
44 452	100
44 454	150
44 456	200

Дополнительная техническая информация

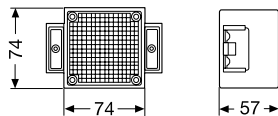
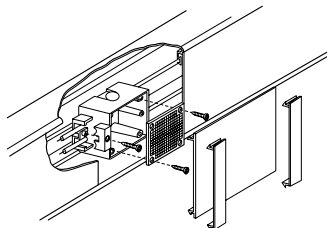
Установочные кабель-каналы

Универсальная регулируемая коробка



код	
44 514	150
44 516	200

Распаячная коробка



код	
44 554	150
44 556	200

Сечение кабель-каналов в см² с установленными в них коробками

Тип коробки	100	150	200
С расстоянием между центрами отверстий 83,5 мм	19,5	45	72
Для телефонной розетки	-	40	66,6
С расстоянием между центрами отверстий 60/67 мм	19	47	75
Регулируемая универсальная	-	38	55
Распаячная 73x73	-	40	66,8

Сечение кабель-каналов и количество укладываемых в них кабелей

Размер кабель-канала	Площадь поперечного сечения отделения, см ²	Максимальное число однополюсных проводов Н07V-K с 50% коэффициентом понижения, в соотв. с CEI 64-8											Макс. совмест. Н07V-K кабель, (поп. сеч. мм ²)
		Сеч. 6 мм ²	Сеч. 10 мм ²	Сеч. 16 мм ²	Сеч. 25 мм ²	Сеч. 35 мм ²	Сеч. 50 мм ²	Сеч. 70 мм ²	Сеч. 95 мм ²	Сеч. 120 мм ²	Сеч. 150 мм ²	Сеч. 185 мм ²	
	156	163	112	83	53	41	30	22	18	14	12	10	185

Размер кабель-канала	Площадь поперечного сечения отделения, см ²	Максимальное число однополюсных проводов Н07V-K с 50% коэффициентом понижения, в соотв. с CEI 64-8								Площадь поперечного сечения отделения, см ²	Макс. совмест. Н07V-K кабель, (поп. сеч. мм ²)
		Сеч. 1,5 мм ²	Сеч. 2,5 мм ²	Сеч. 4 мм ²	Сеч. 6 мм ²	Сеч. 10 мм ²	Сеч. 16 мм ²	Сеч. 25 мм ²			
	21.85	113	78	60	35	24	18	11	21.85	150	

Размер	Площадь поперечного сечения отделения, см ²	Сеч. 1,5 мм ²	Сеч. 2,5 мм ²	Сеч. 4 мм ²	Сеч. 6 мм ²	Сеч. 10 мм ²	Сеч. 16 мм ²	Сеч. 25 мм ²	Площадь поперечного сечения отделения, см ²	Макс. совмест. Н07V-K кабель, (поп. сеч. мм ²)	
	A	19.4	98	68	52	30	21	15	10	56.4	150
	B	12.53	65	45	34	20	14	10	6	56.4	150
	C	19.4	98	68	52	30	21	15	10	56.4	150

Размер	Площадь поперечного сечения отделения, см ²	Сеч. 1,5 мм ²	Сеч. 2,5 мм ²	Сеч. 4 мм ²	Сеч. 6 мм ²	Сеч. 10 мм ²	Сеч. 16 мм ²	Сеч. 25 мм ²	Площадь поперечного сечения отделения, см ²	Макс. совмест. Н07V-K кабель, (поп. сеч. мм ²)	
	D	10.43	54	37	28	16	11	8	5	88.26	150
	E	9.17	47	33	25	14	10	7	4	88.26	150
	F	13.65	70	49	37	21	15	11	7	88.26	150
	G	12.53	65	33	34	20	14	10	6	88.26	150
	H	13.65	70	37	37	21	15	11	7	88.26	150
	K	9.17	47	38	25	14	10	7	4	88.26	150
	I	10.43	54	35	28	16	11	8	5	88.26	150

Размер	Площадь поперечного сечения отделения, см ²	Сеч. 1,5 мм ²	Сеч. 2,5 мм ²	Сеч. 4 мм ²	Сеч. 6 мм ²	Сеч. 10 мм ²	Сеч. 16 мм ²	Сеч. 25 мм ²	Площадь поперечного сечения отделения, см ²	Макс. совмест. Н07V-K кабель, (поп. сеч. мм ²)	
	L	10.56	54	48	29	17	11	9	5	119.16	150
	M	9.69	50	50	26	15	10	8	5	119.16	150
	N	13.33	69	46	37	21	14	12	7	119.16	150
	O	13.9	72	50	38	22	15	11	7	119.16	150
	P	12.76	66	46	35	20	14	10	6	119.16	150
	Q	13.9	72	50	38	22	15	11	7	119.16	150
	R	13.33	69	48	37	21	14	12	7	119.16	150
	S	9.69	50	35	26	15	10	8	5	119.16	150
	T	10.56	54	38	29	17	11	9	5	119.16	150