



Светосигнальная аппаратура

Кнопочные посты



Пластиковые корпуса

Выполнены из поликарбоната.

Класс защиты: IP 66

Металлические корпуса

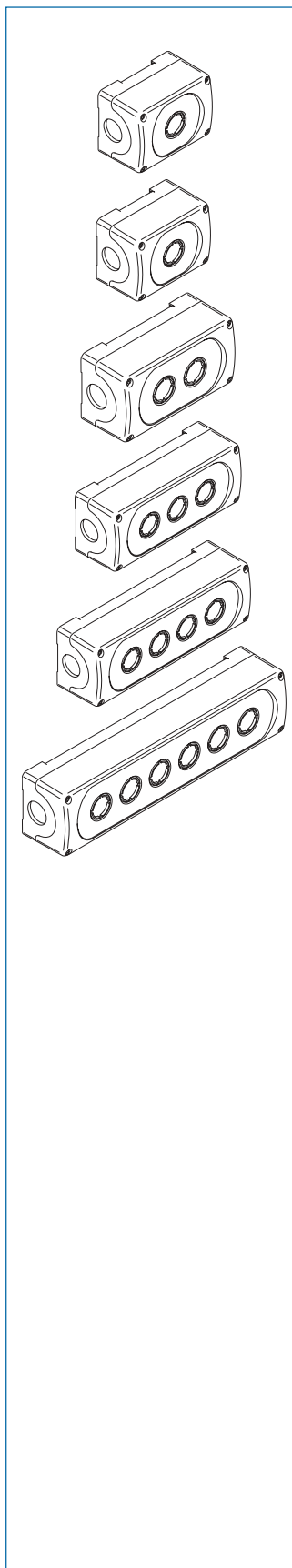
Выполнены из легких сплавов.

Класс защиты:

с герметичной мембраной IP 67

Светосигнальная аппаратура - пластиковые корпуса

Класс защиты IP 66

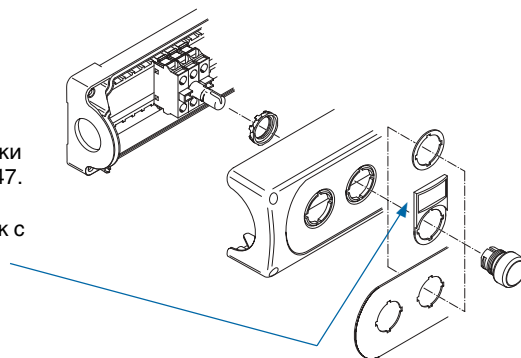


Пластиковые корпуса с винтами из нержавеющей стали

Размер	Цвет верхней части/нижней части	Тип	Код для заказа	Вес, кг
1 место	Темно-серый/светло-серый	MEP1-0	1SFA 611 811 R1000	0.15
1 место	Желтый/светло-серый	MEPY-0	1SFA 611 821 R1000	0.15
2 места	Темно-серый/светло-серый	MEP2-0	1SFA 611 812 R1000	0.17
3 места	Темно-серый/светло-серый	MEP3-0	1SFA 611 813 R1000	0.20
4 места	Темно-серый/светло-серый	MEP4-0	1SFA 611 814 R1000	0.23
6 мест	Темно-серый/светло-серый	MEP6-0	1SFA 611 816 R1000	0.30

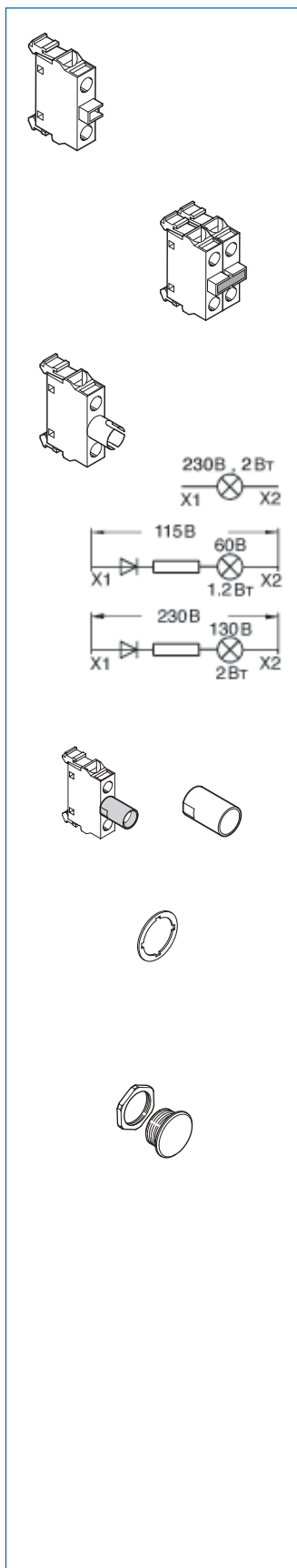
При заказе следует:

- Выбрать корпуса элементов на страницах 10-26 и 36-39.
 - Выбрать контактные блоки и ламповые блоки для установки в кнопочные посты, см. стр. 47.
 - Выбрать аксессуары на стр. 47
- Примечание. Если не используется шильдик с надписью следует заказать по **одной прокладке на каждый элемент**. (для светосигнальной аппаратуры устанавливаемой в кнопочные посты).



Светосигнальная аппаратура - пластиковые корпуса

Аксессуары



Контактные блоки для установки в кнопочные посты

Описание	Тип	Код для заказа	Вес, кг
Контактный блок			
1НО	MCB-10B	1SFA 611 610 R2001	0.013
1НЗ	MCB-01B	1SFA 611 610 R2010	0.013

Двойной контактный блок

2НО	MCB-20B	1SFA 611 610 R2002	0.026
2НЗ	MCB-02B	1SFA 611 610 R2020	0.026
1НО+1НЗ	MCB-11B	1SFA 611 610 R2011	0.026

Контактный блок с позолоченными контактами

1НО	MCB-10BG	1SFA 611 610 R2101	0.013
1НЗ	MCB-01BG	1SFA 611 610 R2110	0.013

Ламповые блоки

Для лампы накаливания или светодиода на 2 Вт, 230 В AC и DC

MLB-1B	1SFA 611 620 R2001	0.015
---------------	---------------------------	-------

Напряжение питания 115 В AC.

Для лампы накаливания на 60 В макс. 1.2 Вт

MLB-2B	1SFA 611 620 R2002	0.017
---------------	---------------------------	-------

Напряжение питания 230 В AC.

Для лампы накаливания на 130 В макс. 2 Вт

MLB-3B	1SFA 611 620 R2003	0.020
---------------	---------------------------	-------

Защитная втулка

Описание	Тип	Код для заказа	Вес, кг
Для защиты экраном лампового блока. IP20	—	5396 0543-1	0.002

Прокладка

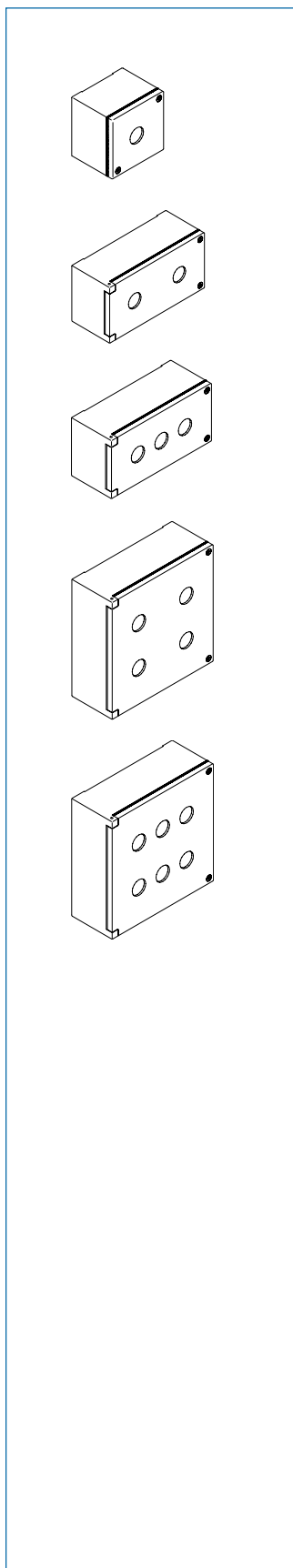
Описание	Тип	Код для заказа	Вес, кг
Толщина 1 мм. Применяются вместо шильдиков с надписью в пластиковых корпусах.			
Прокладка (в упаковке 10 штук)	—	SK 615 516-1	0.002
Прокладка для модульной кнопки аварийной остановки (в упаковке 10 штук)	KA1-8045	1SFA 616 920 R 8045	0.004

Заглушка

Описание	Тип	Код для заказа	Вес, кг
Черный пластик	—	SK 615 502-B	0.030

Светосигнальная аппаратура - металлические корпуса

Класс защиты IP 67



Металлические корпуса

Размер	Цвет	Тип	Код для заказа	Вес, кг
1 место	Серый	KEM1-0	SK 616 701-AA	0.40
2 места	Серый	KEM2-0	SK 616 702-AA	0.70
3 места	Серый	KEM3-0	SK 616 703-AA	0.80
4 места	Серый	KEM4-0	SK 616 704-AA ¹⁾	1.20
6 мест	Серый	KEM6-0	SK 616 706-AA ¹⁾	1.40

¹⁾ Фланцы не прилагаются, см. стр. 49

Светосигнальная аппаратура - металлические корпуса

Аксессуары



Фланцы

Без отверстий. Металл. Цвет - черный. Для корпусов на 4 и 6 мест. *Примечание: Прокладка не прилагается.*

Для фланц. отверстия	Подходящая фланцевая прокладка Код для заказа	Тип	Код для заказа	Вес, кг
FL 13	SK 170 4536		SK 172 105-AA	0.110

С отверстиями. Металл. Цвет - черный. Для корпусов на 4- и 6 - мест. *Примечание: Прокладка не прилагается.*

Для фланц. отверстия	Подходящая фланцевая прокладка Код для заказа	Тип	Код для заказа	Вес, кг
----------------------	--	-----	----------------	---------

Два отверстия с резьбой Pr 22.5 (Pg 16).
Расстояние между центрами отверстий 50 мм

FL 13	SK 170 4536		SK 172 105-AD	0.110
-------	-------------	--	----------------------	-------

Три отверстия с резьбой Pr 22.5 (Pg 16).
Расстояние между центрами отверстий 38 мм

FL 13	SK 170 4536		SK 172 105-AE	0.110
-------	-------------	--	----------------------	-------

Четыре отверстия с резьбой Pr 22.5 (Pg 16).
Расстояние между центрами отверстий 30 мм

FL 13	SK 170 4536		SK 172 105-AF	0.110
-------	-------------	--	----------------------	-------

Фланцевая прокладка

Описание	Тип	Код для заказа	Вес, кг
FL 13		SK 170 4536	0.005

Заглушка

Применяется для закрывания отверстия размером 22 мм в металлическом корпусе. Прокладка и гайка прилагаются.

Описание	Тип	Код для заказа	Вес, кг
Черная, неметаллическая		SK 616 502-B	0.030

Герметичная заглушка

Пластик. Черная

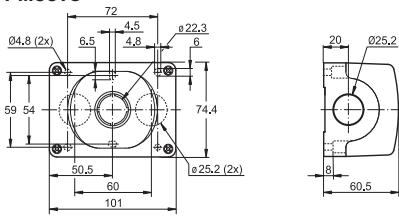
Для отверстий	Тип	Код для заказа	Вес, кг
Pr 22.5 Pg 16		SK 175 919-3	0.010

Светосигнальная аппаратура - кнопочные посты

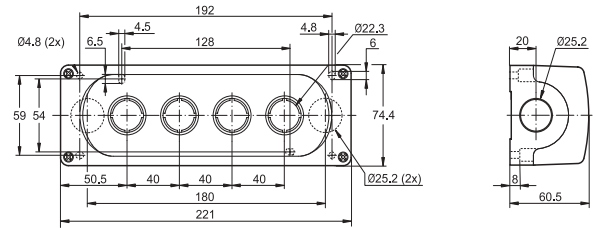
Габаритные размеры

Пластиковые корпуса

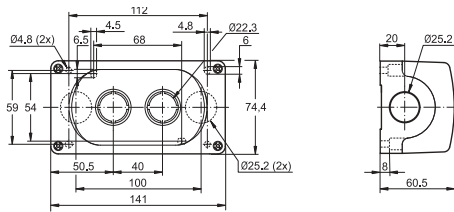
1 место



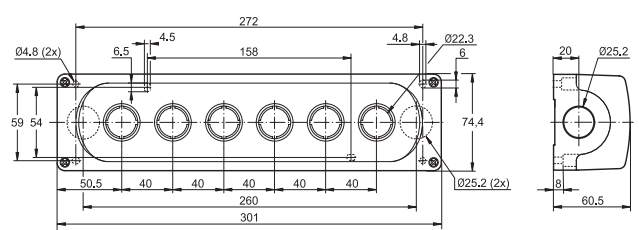
4 места



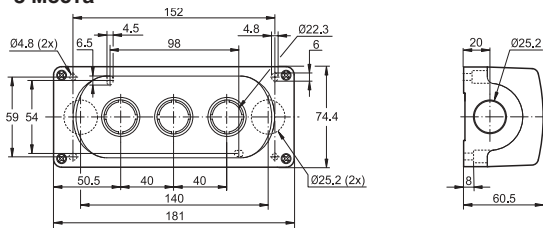
2 места



6 мест

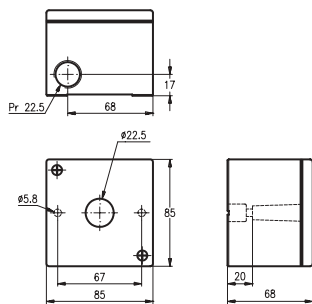


3 места

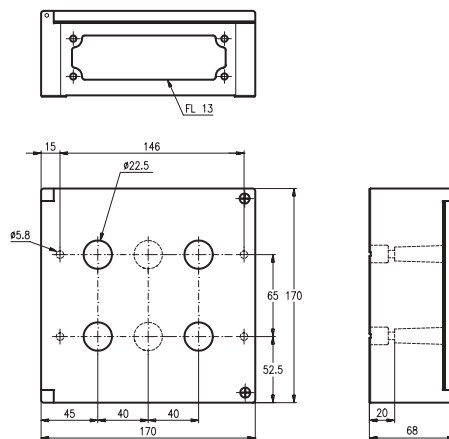


Металлические корпуса

1 место



4 или 6 мест



2 или 3 места

