



### Однофазные электронные счетчики электроэнергии DELTA single

Счетчики «DELTAsingle» прямого включения на максимальный ток до 80 А предназначены для учета электроэнергии в однофазной сети в одно- и многотарифном режимах (версии для учета а 1-х, 2-х и 4-х тарифном режимах).

Счетчик- самый малогабаритный из существующих - ширина 4 модуля.

Для отображения показаний используется удобный ЖК-дисплей на 6 цифр.

Имеет импульсный выход для дистанционного учета и инфракрасный (ИК) интерфейс последовательной связи при помощи адаптера.

Счетчики имеют Сертификат соответствия ГОСТ Р и Сертификат о включении в Госреестр средств измерений РФ. Сертификаты доступны на нашем сайте.

#### Однофазный счетчик электроэнергии прямого включения (230 В)

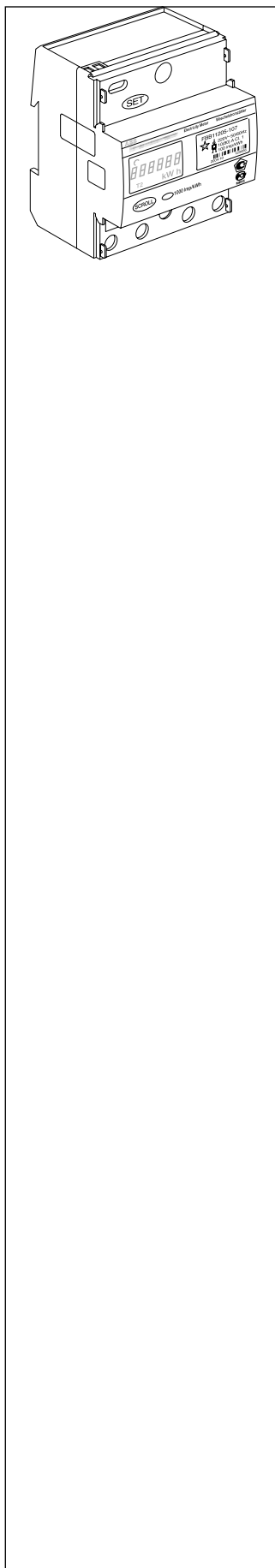
Описание	Информация для заказа	Код поставщика	Класс точности	Число тарифов	Масса	Упак.
					1 шт.	шт.
					кг	шт.
1 x 220 В перем., имп. выход	CEW FBB 11200-108	2CMA139407R1000	1	1	0,150	1
1 x 220 В перем., имп. выход, встроенн. часы	CEW FBB 11205-108	2CMA139409R1000	1	2	0,150	1
1 x 220 В перем., имп. выход, встроенн. часы	CEW FBB 11206-108	2CMA139411R1000	1	4	0,150	1
1 x 220 В перем.	CEW FBU 11200-108	2CMA139406R1000	1	1	0,150	1
1 x 220 В встроенн. часы	CEW FBU 11205-108	2CMA139408R1000	1	2	0,150	1
1 x 220 В встроенн. часы	CEW FBU 11206-108	2CMA139410R1000	1	4	0,150	1

#### Вспомогательные компоненты / аксессуары

Адаптер последовательного интерфейса M-bus	CEW 99837090	2CMA137090R1000				1
Адаптер последовательного интерфейса RS232	CEW 99837091	2CMA137091R1000				1
Адаптер последовательного интерфейса TCP/IP	CEW 99837092	2CMA137099R1000				1
Адаптер последовательного интерфейса LON.PL	CEW 99837093	2CMA137100R1000				1

#### Технические характеристики

Номинальное напряжение Un	В	230 ± 15 % (1 ф.)
Макс. ток	А	До 80
Номинал предохранителя	А	80
Номинальная частота	Гц	50/60
Пусковой ток	мА	25
Частота следования импульсов на выходе	имп./кВтч	100
Макс. ток вых. импульса	мА	100
Длительность импульса	мс	100
Резервное питание часов	ч	48
Точность	%	1
Хранение данных		Встроенное ЭСППЗУ
Потребляемая мощность токовой цепи	ВА	<3
Степень защиты		IP20
Ширина модулей		4
Соответствие стандартам		IEC 66/100/DIS (1994), IEC 801-2-3-4, ГОСТ 30207, ГОСТ 51522



**Импульсный выход**

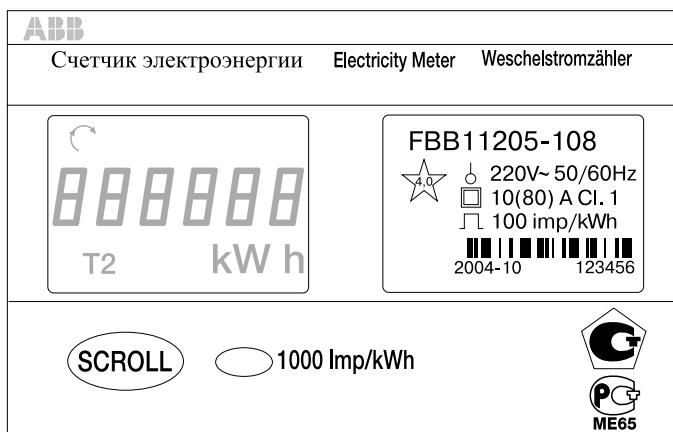
Площадь контактов для подключения	0.5 – 2.5 мм <sup>2</sup>
Внешнее напряжение импульсов	5 – 40 В постоянного тока
Макс. ток 100 мА	Длительность импульсов 100 мс
Частота импульсов	100 импульсов/кВтч
Стандарт	IEC 62053 (So)

**Светодиод**

Частота импульсов	1000 импульсов/кВтч
Длительность импульсов	40 мс
Дисплей ЖКИ	с 6 цифрами, 6 мм

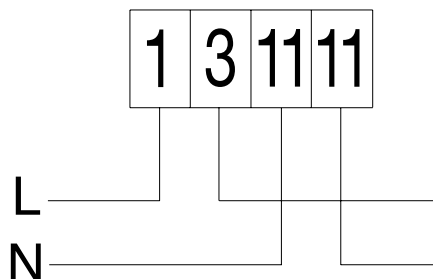
**Прямое подключение**

**Вид спереди**

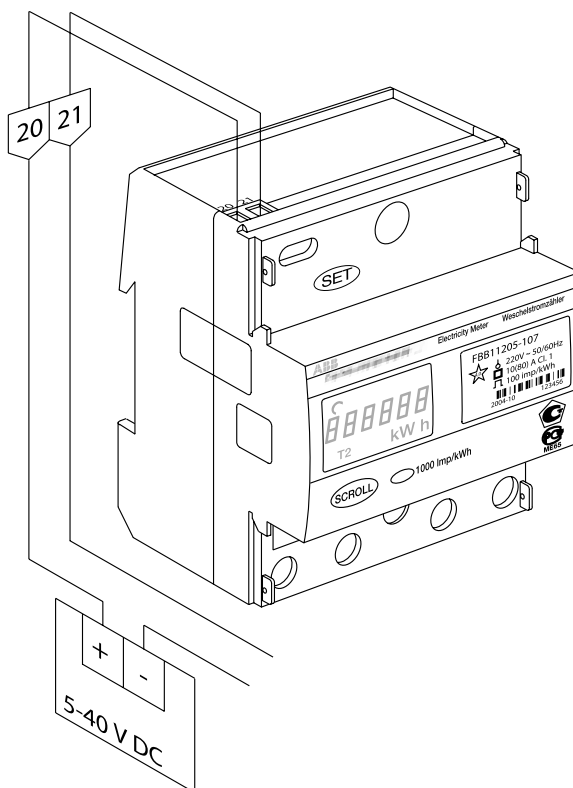


Прямое подключение

Прямое подсоединение



Импульсный выход





### Трехфазный электронный счетчик электроэнергии ODIN METER

Компактный трехфазный счетчик активной электроэнергии, устанавливаемый на DIN-рейку, для открытого монтажа или монтажа заподлицо в распределительных щитах или стандартных боксах

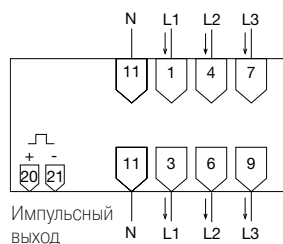
Прибор крайне прост в обращении. Его вводы прикрыты прозрачными крышками, зажимы снабжены мощными винтами для крепления проводов и шин. Прибор имеет удобный 7-позиционный дисплей, индикатор направления тока. На корпусе прибора имеется схема подключения и указания по монтажу. Счетчик Odin Meter является очень надежным прибором, точностные характеристики которого со временем не ухудшаются. Счетчики соответствуют стандарту IEC 61036.

#### Счетчик активной электроэнергии 3x230/400 (3ф. + N)

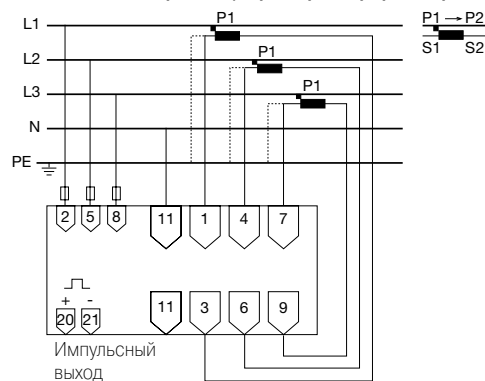
Описание	Информация для заказа			Масса 1 шт. кг	Упак. шт.
	Тип	Код поставщика	EAN		
Прямое вкл. – до 65 А, имп. выход. 100 имп./кВтч	CEW OD4165	2CMA131024R1000	310246	0,320	1
Подкл через трансф тока, вторичн. ток 5 А, имп. выход. 100 имп./кВтч	CEW OD4110	2CMA131025R1000	310253	0,320	1

#### Схема подключений счетчиков серии ODIN

##### Прямое измерение

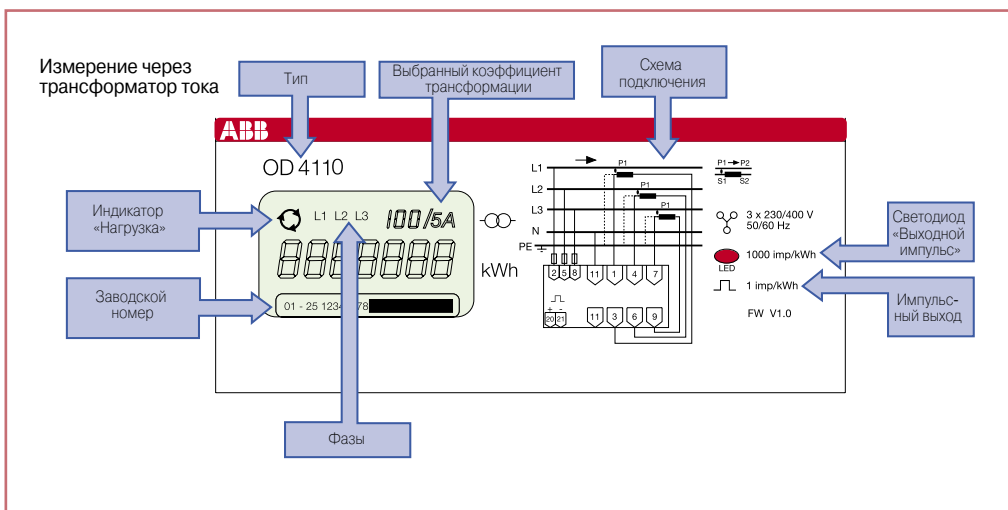
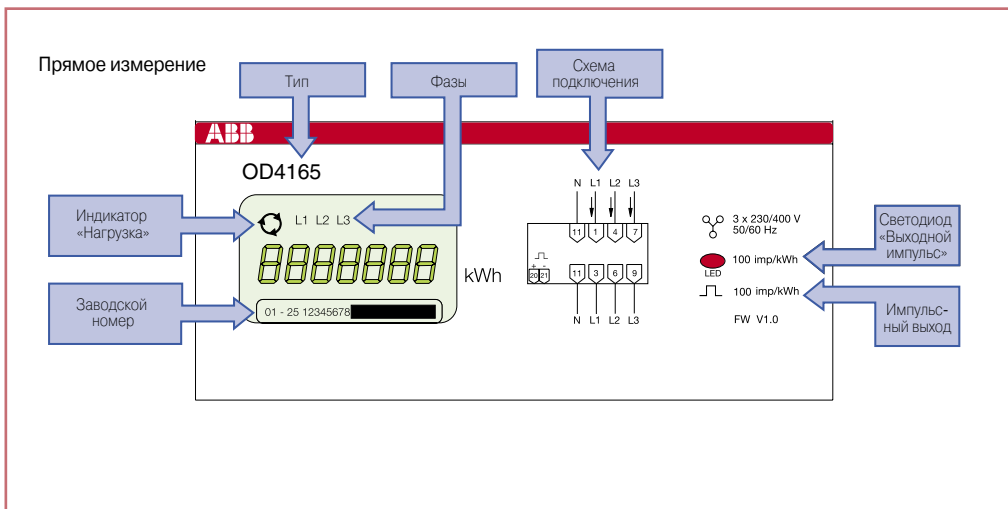
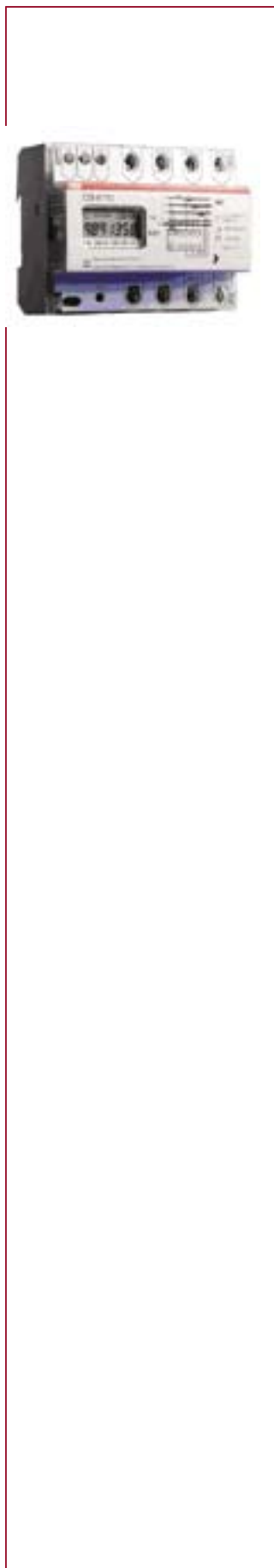


##### Косвенное измерение (через трансформатор тока)



#### Технические характеристики

	Прямое включение	Включение через трансформатор тока
<b>Напряжение</b>	3x230/400 В 3x230/400 В	(-20 %...+15 %) (-20 %...+15 %)
<b>Макс. ток</b>	65 А	10 А
<b>Частота</b>	50/60 Гц	50/60 Гц
<b>Первичный/вторичный ток трансформатора</b>		5/5, 75/5, 100/5, 150/5, 200/5, 250/5, 300/5, 400/5, 500/5, 600/5, 700/5, 750/5, 800/5, 900/5 А
<b>Пусковой ток</b>	25 мА	5 мА
<b>Макс. напряжение выходного импульса</b>	5...40 В	40 В
<b>Макс. ток выходного импульса</b>	100 мА	100 мА
<b>Точность</b>	Класс 2 ±2%	Класс 2 ±2%
<b>Дисплей</b>	7-значный ЖК	7-значный ЖК
<b>Степень защиты</b>	IP20	IP20
<b>Рабочая температура</b>	-25...+55 °С	-25...+55 °С
<b>Соответствие стандарту</b>	IEC 61036, ГОСТ 39207, ГОСТ 51522	IEC 61036, ГОСТ 39207, ГОСТ 51522
<b>Госреестр средств измерений РФ</b>	№12455	№12455



Информация на лицевой панели счетчика ODIN

## Электронные трехфазные счетчики электроэнергии DELTA METER PLUS

Счетчики DELTA PLUS крайне просты в обращении. Малогабаритные и легкие, они предназначены для монтажа на DIN-рейку в распределительных шкафах и щитах, а также квартирных электрощитах. В модельный ряд входят приборы, способные измерять активную, реактивную и полную энергию. Все приборы соответствуют требованиям стандартов IEC 1036 (при измерении активной мощности) и IEC 1268 (при измерении реактивной мощности). Класс точности – 1 или 2, в зависимости от типа. Счетчики зарегистрированы в госреестре средств измерений РФ.



			Класс точности	Число тарифов	Масса, кг	Упак., шт.
<b>Счетчик активной электроэнергии прямого включения (до 80 А)</b>						
3 x 57-288/100-500 В перем. (3ф.+N)	DBB 13200-108	2CMA139246R1000	1	2	0,350	1
3 x 57-288/100-500 В перем. (3ф.+N)	DBB 13201-108	2CMA139247R1000	1	2	0,350	1
3 x 100-500 В перем. (3 ф.)	DBB 22200-108	2CMA139244R1000	2	1	0,350	1
3 x 100-500 В перем. (3 ф.)	DBB 22201-108	2CMA139245R1000	2	2	0,350	1
1 x 57/288 В перем. (1ф.)	DBB 21200-108	2CMA139241R1000	2	1	0,350	1
1 x 57/288 В перем. (1ф.)	DBB 21201-108	2CMA139242R1000	2	2	0,350	1
1 x 57/288 В перем. (1ф.)	DBB 11200-108	2CMA139238R1000	1	1	0,350	1
1 x 57/288 В перем. (1ф.)	DBB 11201-108	2CMA139239R1000	1	2	0,350	1

### Счетчик активной электроэнергии с включением через трансформатор тока (вторичный ток до 5 А)

3 x 57-288/100-500 В перем. (3ф.+N)	DAB 13200-108	2CMA139249R1000	1	1	0,350	1
3 x 57-288/100-500 В перем. (3ф.+N), акт./реакт.	DCB 13200-108	2CMA139252R1000	1	1	0,350	1
3 x 57-288/100-500 В перем.	DAB 13201-108	2CMA139250R1000	1	2	0,350	1
3 x 57-288/100-500 В перем. (3ф.+N), акт./реакт.	DCB 13201-108	2CMA139253R1000	1	2	0,350	1
1 x 57/288 В перем. (1ф.)	DAB 11200-108	2CMA139243R1000	1	1	0,350	1

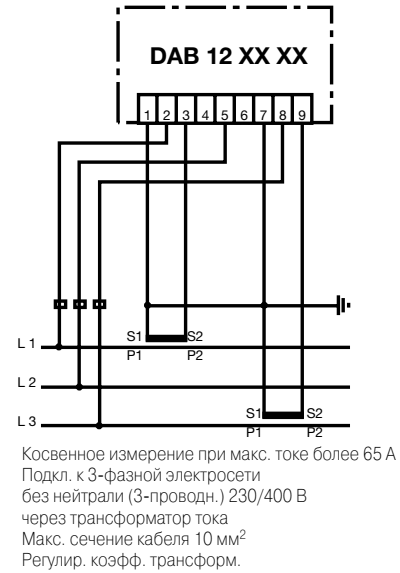
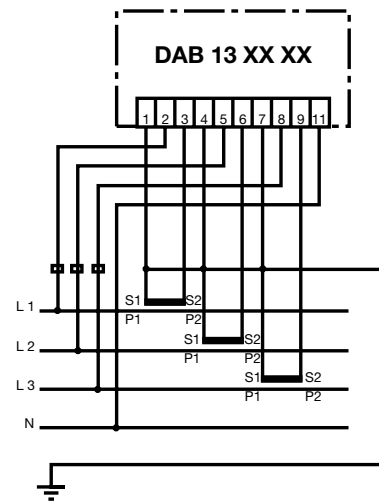
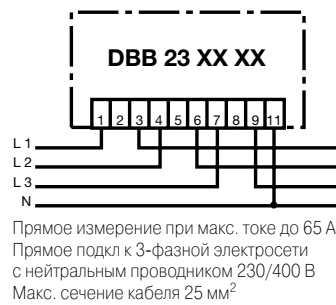
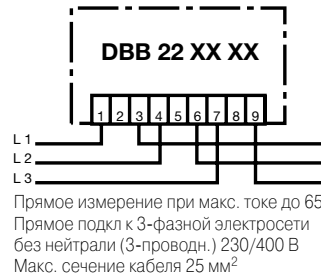
### Вспомогательные компоненты / аксессуары

Длинная крышка	CEW 0981181	2CMA132633R1000
Комплект для монтажа на лицевой панели	CEW 0981184	2CMA132634R1000
Адаптер последовательного интерфейса M-bus	CEW 99837090	2CMA137090R1000
Адаптер последовательного интерфейса RS232	CEW 99837091	2CMA137091R1000

### Технические характеристики

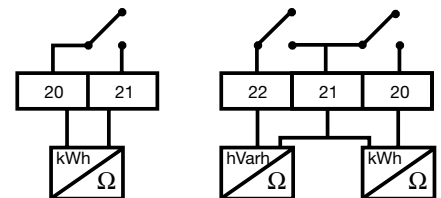
<b>Напряжение</b>	В	До 500 (3 ф. и 3ф./+N)
<b>Ток</b>	А	прямое включение - до 80 А через трансформатор тока – 10 А
<b>Частота</b>	Гц	50/60
<b>Пусковой ток</b>	мА	4
<b>Частота следования импульсов на выходе</b>	имп./кВтч	100 (при прямом подкл.), 1000 (при подкл. через трансф. тока). Другие значения – по доп. заказу
<b>Длительность импульса</b>	мс	100 (базовое исполнение)
<b>Частота обновления показаний светодиодных индикаторов и ЖК-дисплея</b>	имп./кВтч	5000 (базовое исполнение)
<b>Импульсный выход</b>		
• макс. ток	мА	100
• макс. напряжение	В (пер./пост)	40
• макс. сечение кабеля	мм <sup>2</sup>	2,5
<b>Класс точности</b>		1, 2
<b>Дисплей</b>		7-значный ЖК-дисплей, высота 7 мм
<b>Сечение присоед. кабеля</b>	мм <sup>2</sup>	10 (через трансф. тока), 25 (прямое подкл.)
<b>Степень защиты</b>		IP51 (IP20 - без крышки клеммной колодки)
<b>Рабочая температура</b>	°С	-25...+70
<b>Потребляемая мощность</b>	Вт	1,5
<b>Ширина в модулях</b>	п°	7
<b>Соответствие стандартам</b>		Для счетчиков активной электроэнергии IEC 1036. Реактивной – IEC 1268. Имп. выход – DIN 4. ГОСТ 30207, ГОСТ 51522

**Схемы подключения**

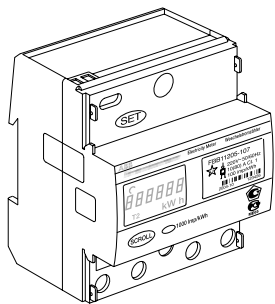


**Примечания**

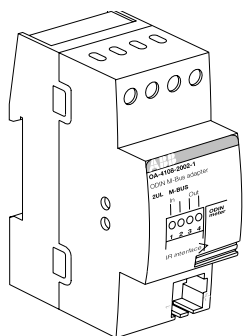
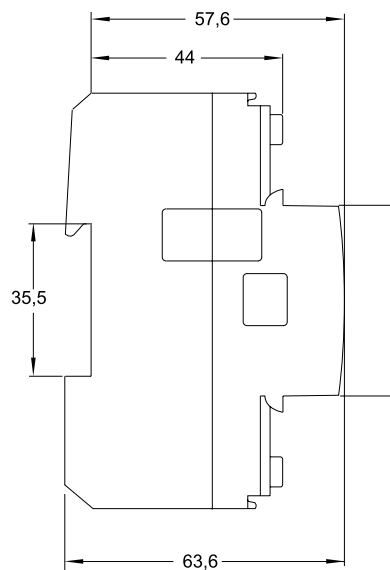
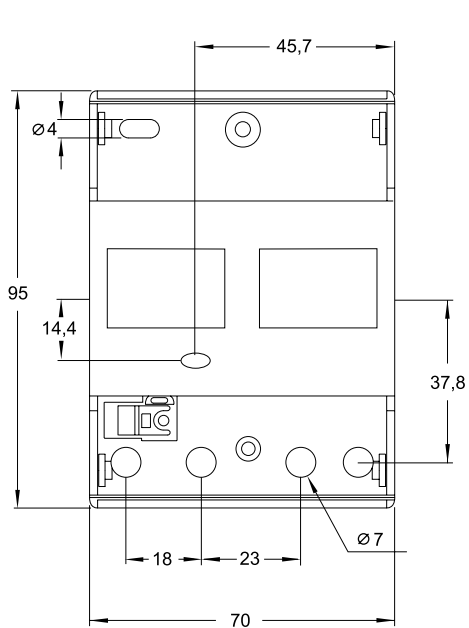
При подключении через трансформатор тока вторичный ток д.б. 5 А или 1 А, обмотки трансформатора тока д.б. сфазированы: P1->P2, S1->S2.



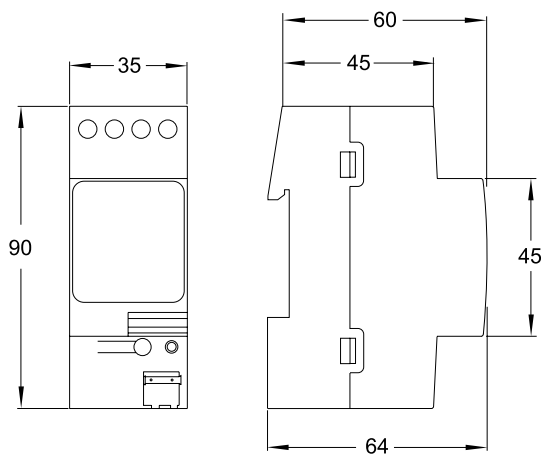
Приборы имеют 2-полюсный сбалансированный и 3-полюсный импульсный выходы для вывода информации в цифровом виде на компьютер. Приборы имеют пассивный выход, и допускают подачу напряжения от внешнего источника



Счетчик DELTAsingle

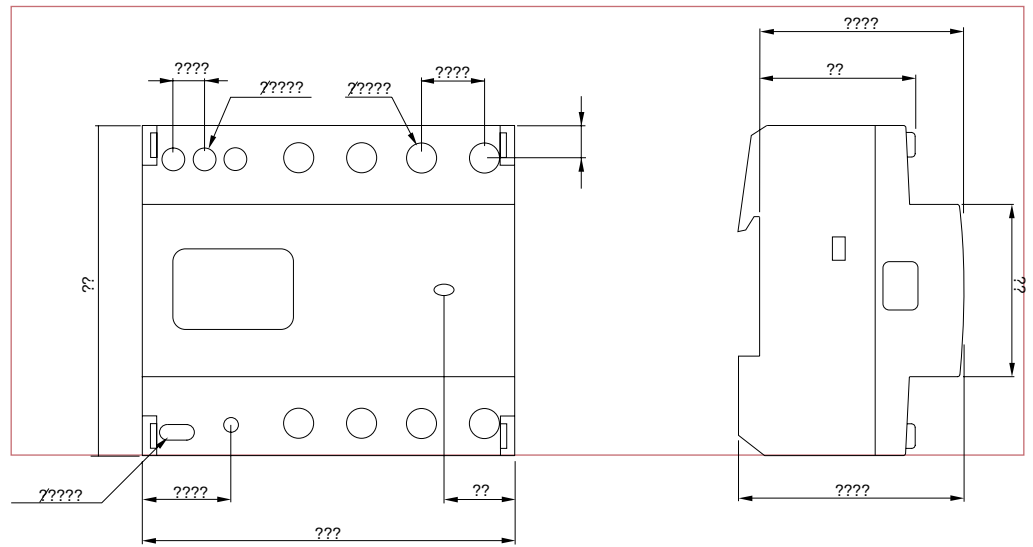


Адаптер последовательной связи

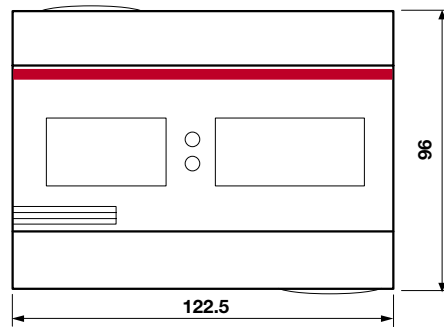




Электронные трехфазные счетчики электроэнергии ODIN METER



Электронные трехфазные счетчики электроэнергии DELTA METER PLUS



7 модулей

