



Реле контроля фаз SQZ3

Реле SQZ3 выполняют следующие функции постоянного мониторинга трехфазных сетей 400 В переменного тока:

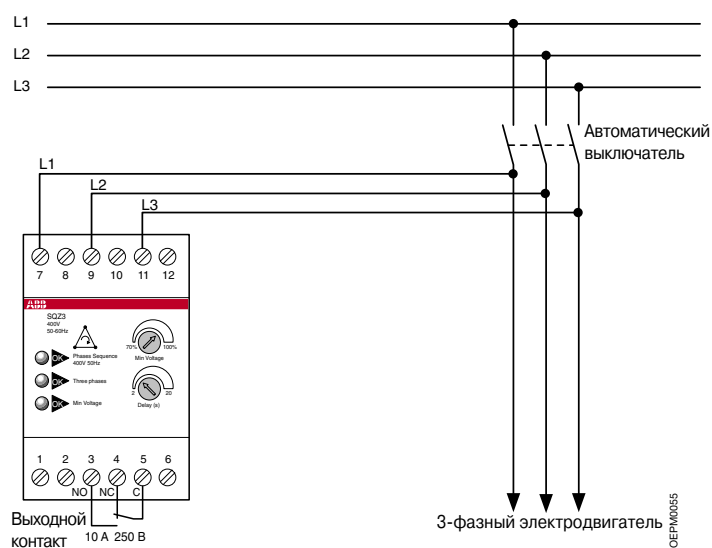
- чередование фаз;
- обрыв фаз;
- минимальное напряжение (выбирается в пределах от 70 % до 100 % Un).

Если обнаруживается одна из этих трех аварий, срабатывает выходной переключающий контакт. При аварии по минимальному напряжению срабатывание происходит с задержкой, настраиваемой в пределах от 2 до 20 с. Выходной контакт может коммутировать следующие устройства:

- звуковую аварийную сигнализацию,
- контакторы электродвигателей,
- дистанционные расцепители автоматических выключателей.

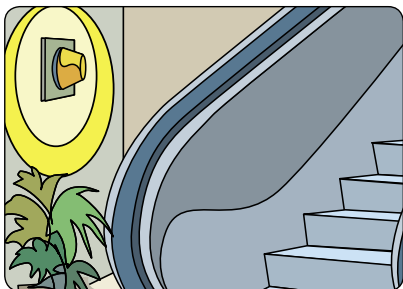
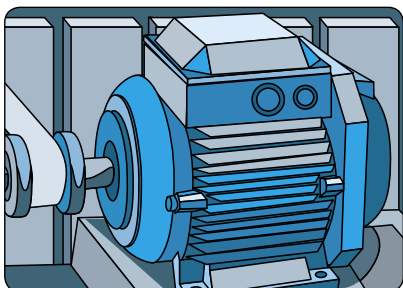
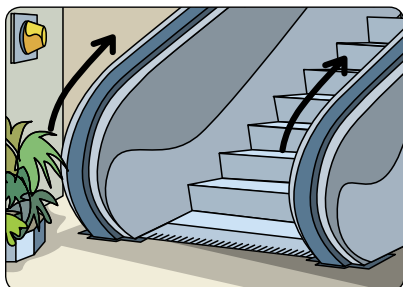
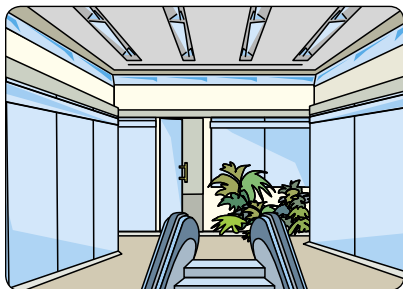
Информация для заказа		Vbn 8012542	Масса 1 шт.	Упаковка
Тип	Код заказа	EAN	кг	шт.
SQZ3	2CSM111310R1331	372004	0.300	1

Схема подключения



ТЕХНИЧЕСКИЕ ХАРАКТЕРИСТИКИ

Напряжение питания	Un 400 В (пост.)
Частота	Гц 50/60
Коммутирующая способность контакта	A 10 (cosφ=1)
Тип контакта	переключающий аварийный
Диапазон настройки порога минимального напряжения	% 70–100 Un
Диапазон настройки задержки срабатывания	с от 2 до 20 (только для аварии по мин. напряжению)
Класс изоляции	II
Степень защиты	IP 20
Рабочая температура	°C -10...+55
Потребляемая мощность	Вт 10
Кол-во модулей	n° 3



Принцип работы

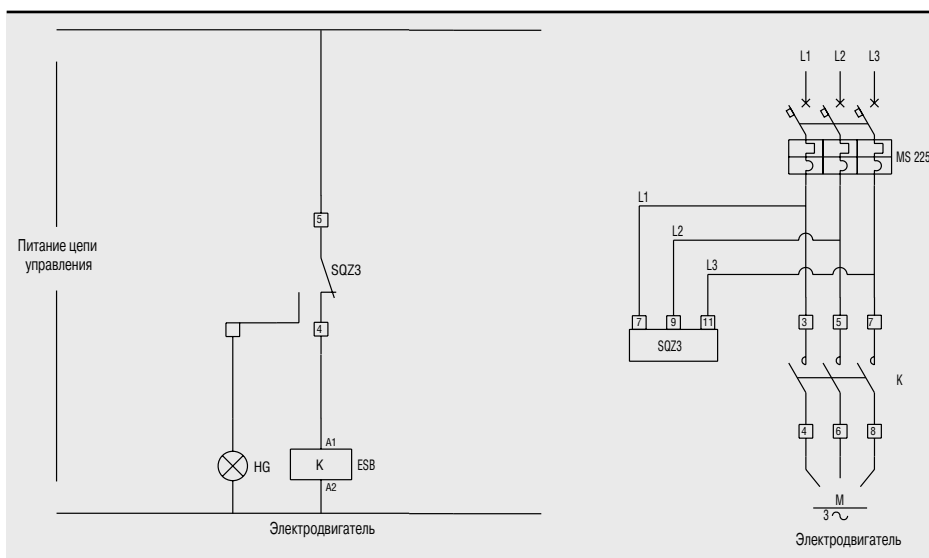
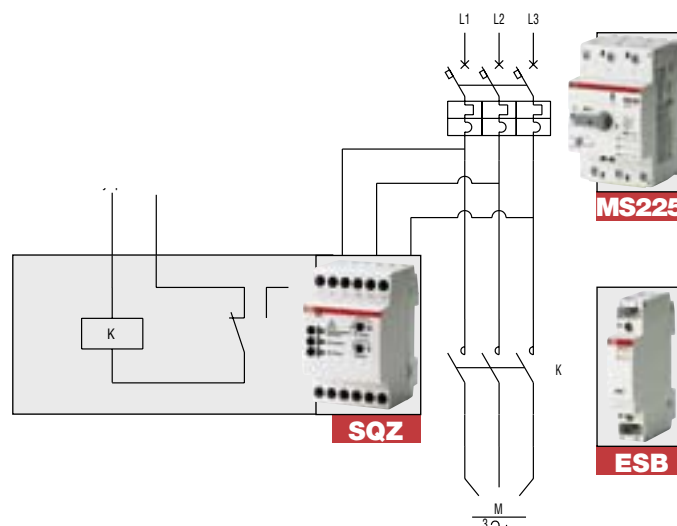
Реле контроля фаз SQZ3 рассчитано на работу в трехфазной сети с напряжением 400 В. Оно обеспечивает контроль наличия и чередования фаз, а также отслеживает просадку напряжения (настраивается от 70% до V_n). В случае любого отказа срабатывает выходной контакт реле, который может управлять соответствующим звуковым сигналом, контактором электродвигателя или расцепителем автоматического выключателя. Задержка срабатывания настраивается в диапазоне от 2 до 20 с.

Условия применения

Установка реле контроля фаз SQZ3 наиболее удобна в случаях, когда необходимо обеспечить постоянный контроль состояния трехфазной сети со своевременной сигнализацией о любом отклонении от нормы.

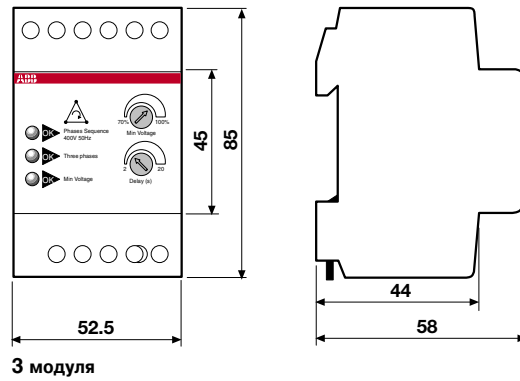
Пример применения

Как показано на схемах, одним из вариантов применения является установка реле контроля фаз SQZ3 в цепи питания эскалатора в крупном универсаме, где оно осуществляет мониторинг сети и, в случае отказа питания, отключает контактор ESB. Это приводит к останову электродвигателя и включению аварийной световой сигнализации.

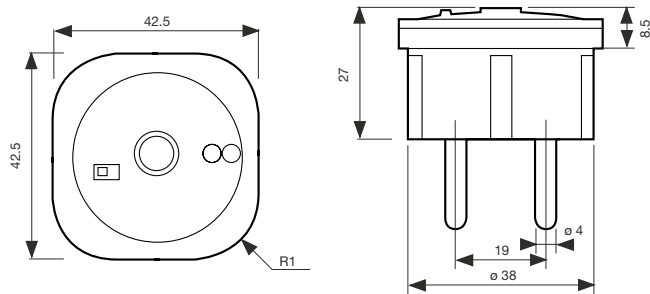




Реле контроля фаз SQZ3



Сигнальная лампа отсутствия питания LEE 230



Реле тока RHI, RLI и реле напряжения RHV, RLV.

