



Сигнализатор перегрузки RAL

Подключается между главным автоматическим выключателем и нагрузкой, осуществляет постоянный контроль текущей потребляемой мощности, зависящей от числа одновременно включенных устройств, и сравнивает ее с заданным максимально допустимым значением. Акустический сигнал предупреждает пользователя о необходимости уменьшить нагрузку во избежание срабатывания главного автоматического выключателя. Сигнализатор поставляется настроенным на 3 кВт.

Диапазон настройки	Информация для заказа		Vbn 8012542	Масса 1 шт.	Упаковка
кВт	Тип	Код заказа	EAN	кг	шт.
0/3	RAL 3	2CSM111200R1301	400509	0.200	1
0/6	RAL 6	2CSM121200R1301	400608	0.200	1

ТЕХНИЧЕСКИЕ ХАРАКТЕРИСТИКИ

Номинальное напряжение U_n	В	230 (перем.)
Номинальный ток I_n	А	18,3 (при 3 кВт); 27,5 (при 6 кВт)
Ном. коммут. способн. контакта I_n	А	12 $\cos\varphi=1$; 4 $\cos\varphi=0.8$
Номинальная частота	Гц	50
Диапазон настройки	А	0...18.3/0...27.5
Потребляемая мощность	Вт	10
Кол-во модулей	н°	2
Время срабатывания		практически мгновенно

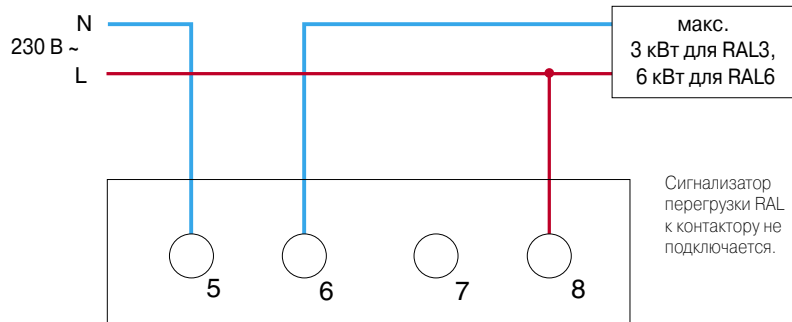
Дополнительные возможности

Сигнализатор RAL подает акустический сигнал, предупреждающий пользователя о необходимости отключить нагрузки, пока не сработал главный автоматический выключатель.

Выходной релейный контакт может использоваться для следующих функций:

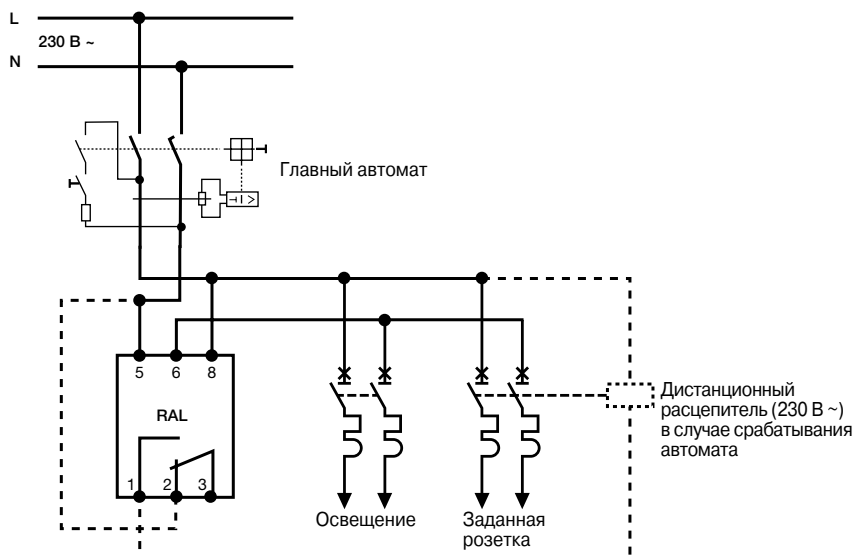
- дистанционная сигнализация (звуковая или световая)
 - размыкание отдельного автоматического выключателя для отключения неосновной нагрузки.
- При правильном использовании функции б) автоматически отключается один или несколько электроприборов, что позволяет сохранить потребление в установленных пределах и не допустить неожиданного срабатывания главного автоматического выключателя, который может находиться в другом месте (например, в подвале). Установка в исходное положение производится вручную.

Акустический сигнал

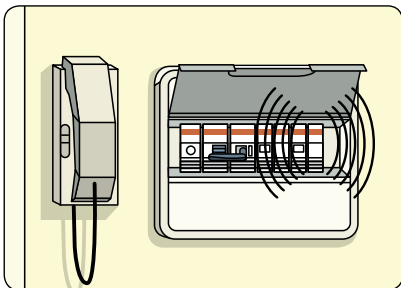
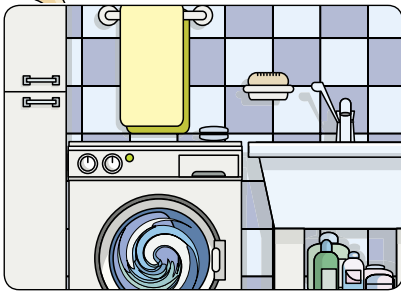
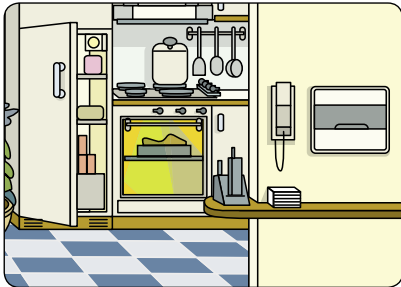
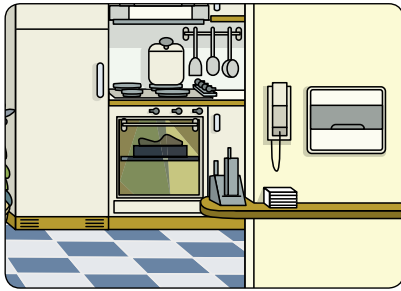


06PMA0051

Отключение нагрузки



06PMA0052



Принцип работы

Сигнализатор перегрузки RAL постоянно отслеживает мощность, потребляемую нагрузками. Если ее значение приближается к заданному порогу, прибор подает акустический сигнал о необходимости отключения нагрузки, пока не сработал главный автоматический выключатель. Если к соответствующему контакту сигнализатора RAL подключить расцепитель минимального напряжения S 9-T415, то одновременно с подачей акустического сигнала будет разомкнут автоматический выключатель, защищающий одну или несколько нагрузок.

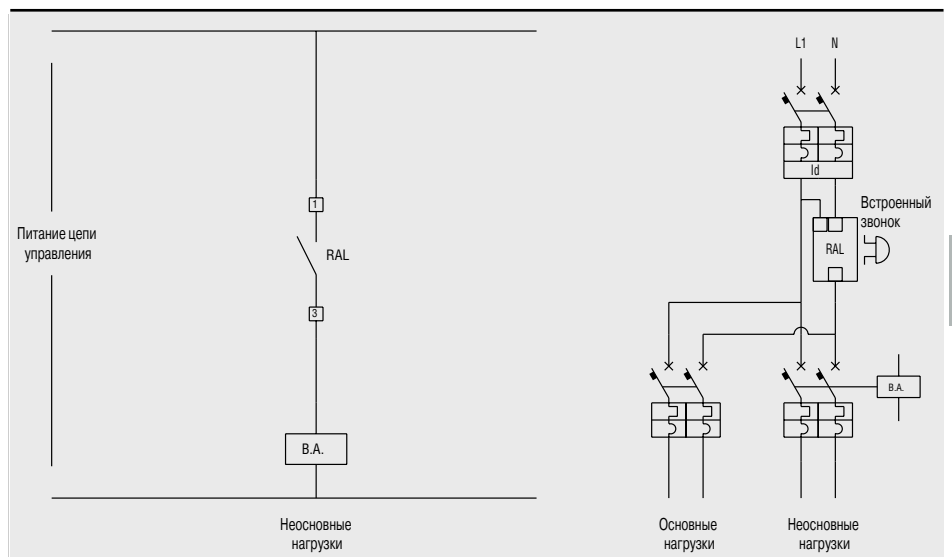
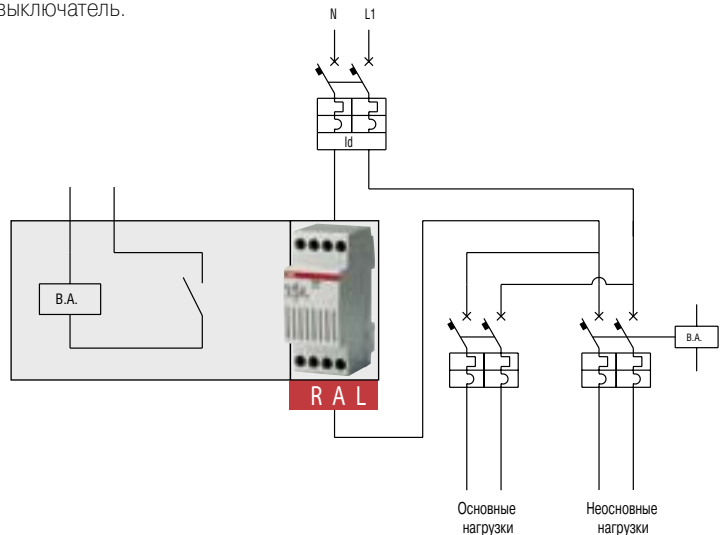
Условия применения

Сигнализатор перегрузки RAL устанавливается, если требуется избежать повышенного потребления электроэнергии, при котором должен сработать главный автоматический выключатель.

Пример применения

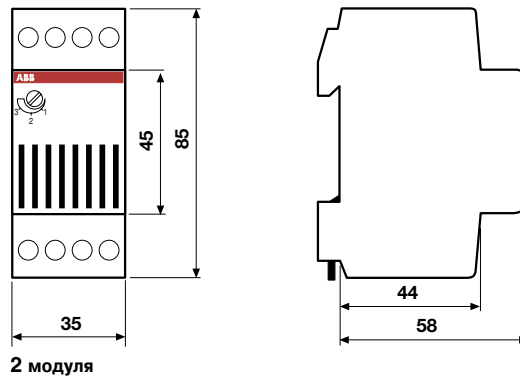
Как показано на схемах, одним из вариантов применения является установка сигнализатора перегрузки RAL в квартире, где имеется электроплита и посудомоечная машина.

При их одновременном включении потребление электроэнергии возрастает. Если оно превысит заданное пороговое значение, прибор подаст акустический сигнал и посудомоечная машина автоматически отключится при помощи расцепителя минимального напряжения.

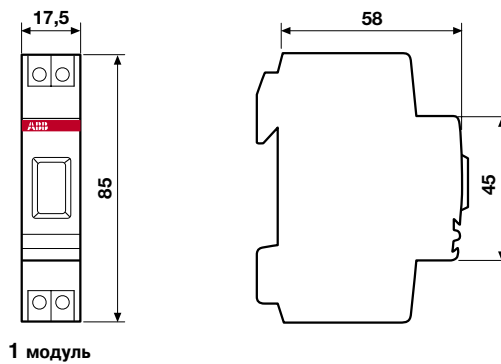




Сигнализатор перегрузки RAL



Аварийный сигнализатор E 228 WM



Реле управления нагрузкой LSS1/2

