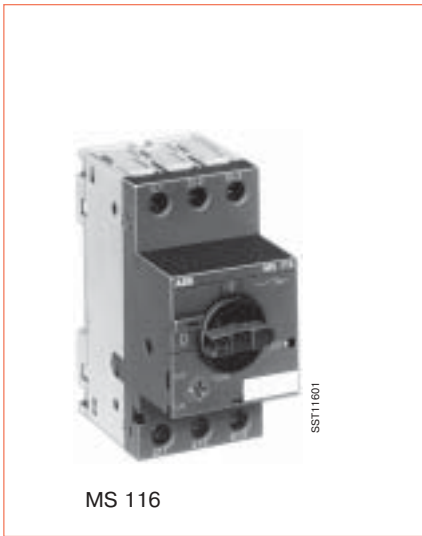


# Автомат для защиты электродвигателей серии MS 116

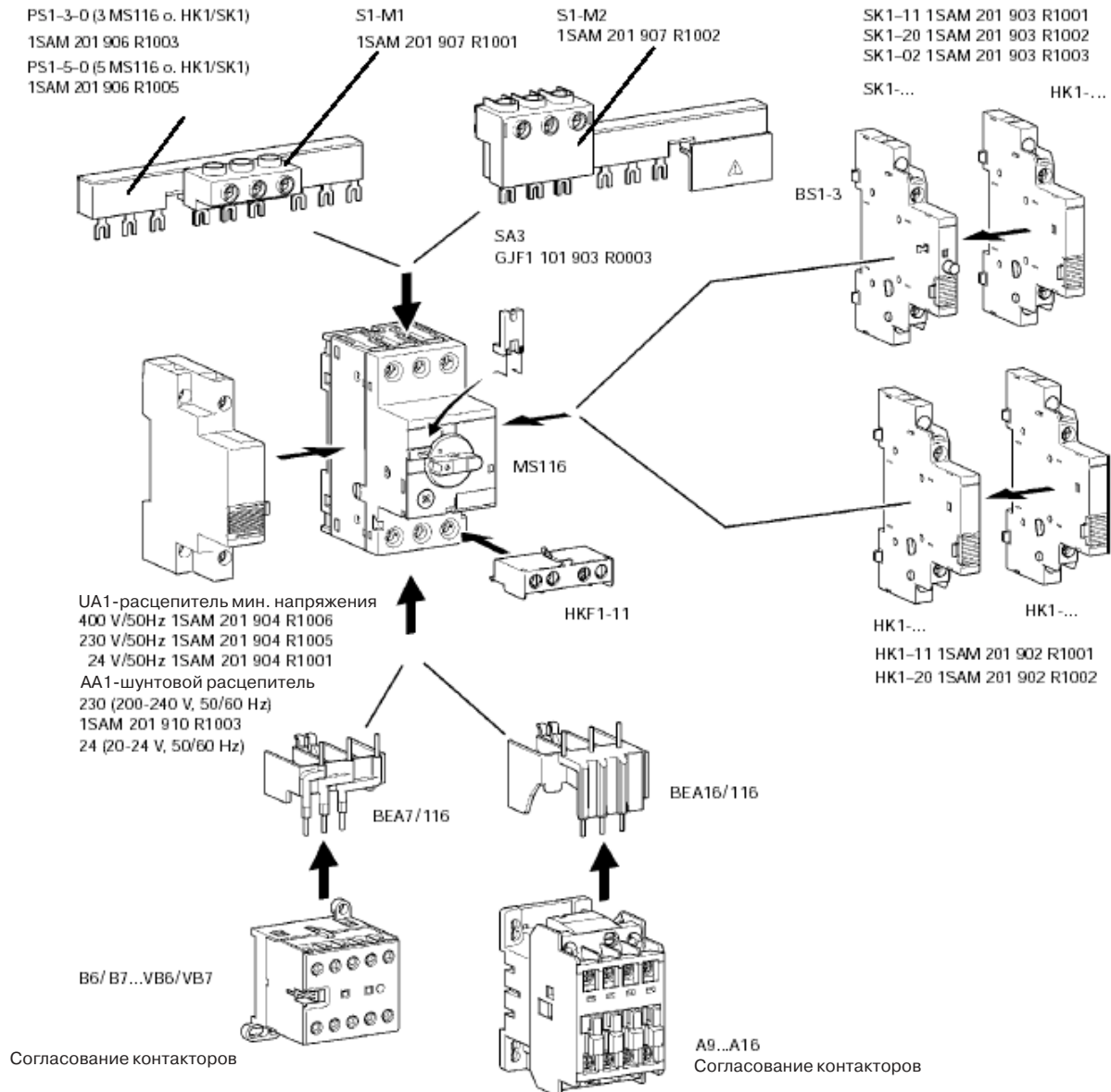
## Формулирование заказа



Тип	Диапазон установок	Код для заказа	Упаковка кол-во штук	Масса/ штук кг
	A...A			

**MS 116 с тепловыми и электромагнитными расцепителями, отключающая способность при коротком замыкании до 50 кА**

<b>MS 116 - 0.25</b>	0.16 ... 0.25	<b>1SAM 250 000 R1002</b>	1	0.268
<b>MS 116 - 0.4</b>	0.25 ... 0.40	<b>1SAM 250 000 R1003</b>	1	0.268
<b>MS 116 - 0.63</b>	0.40 ... 0.63	<b>1SAM 250 000 R1004</b>	1	0.268
<b>MS 116 - 1.0</b>	0.63 ... 1.00	<b>1SAM 250 000 R1005</b>	1	0.268
<b>MS 116 - 1.6</b>	1.00 ... 1.60	<b>1SAM 250 000 R1006</b>	1	0.268
<b>MS 116 - 2.5</b>	1.60 ... 2.50	<b>1SAM 250 000 R1007</b>	1	0.268
<b>MS 116 - 4</b>	2.50 ... 4.00	<b>1SAM 250 000 R1008</b>	1	0.268
<b>MS 116 - 6.3</b>	4.00 ... 6.30	<b>1SAM 250 000 R1009</b>	1	0.268
<b>MS 116 - 10.0</b>	6.30 ... 10.00	<b>1SAM 250 000 R1010</b>	1	0.268
<b>MS 116 - 12.0</b>	8.00 ... 12.00	<b>1SAM 250 000 R1012</b>	1	0.268
<b>MS 116 - 16.0</b>	10.00 ... 16.00	<b>1SAM 250 000 R1011</b>	1	0.268



# Автомат для защиты электродвигателей серии MS 116

## Формулирование заказа



HKF 1-11



Висячий замок + 2 ключа +  
адаптер замка

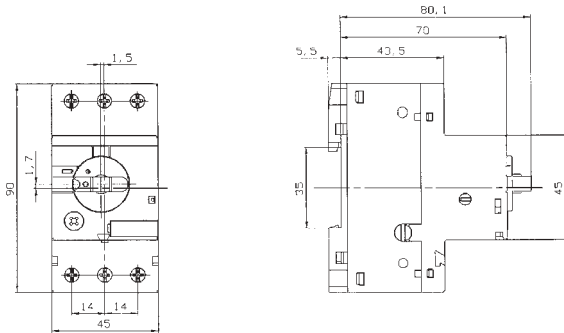
### Дополнительные принадлежности

Предлагаются дополнительно к **MS 116**; устанавливаются пользователем.

Тип	Характеристики	Код для заказа	Упаковка кол-во штук	Масса/ штук кг
<b>Вспомогательные контакты для фронтальной установки</b>				
<b>HKF1-11</b>	1 Н.О. + 1 Н.З.	<b>1SAM 201 901 R1001</b>	10	0.011
<b>Вспомогательные контакты с главными контактами, также для использования с расцепителем минимального напряжения</b>				
<b>HK1-20L</b>	2 Н.О. главные контакты	<b>1SAM 201 902 R1004</b>	10	0.036
<b>Вспомогательные контакты, боковая установка, правая сторона</b>				
<b>HK1-11</b>	1 Н.О. + 1 Н.З.	<b>1SAM 201 902 R1001</b>	10	0.036
<b>HK1-20</b>	2 Н.О.	<b>1SAM 201 902 R1002</b>	10	0.036
<b>HK1-02</b>	2 Н.З.	<b>1SAM 201 902 R1003</b>	10	0.036
<b>Шунтовый расцепитель, боковая установка, левая сторона</b>				
<b>AA1-24</b>	24 В, 50/60 Гц	<b>1SAM 201 910 R1001</b>	10	0.100
<b>AA1-110</b>	110 В, 50/60 Гц	<b>1SAM 201 910 R1002</b>	10	0.100
<b>AA1-230</b>	200-240 В, 50/60 Гц	<b>1SAM 201 910 R1003</b>	10	0.100
<b>AA1-400</b>	350-415 В, 50/60 Гц	<b>1SAM 201 910 R1004</b>	10	0.100
<b>Сигнальный контакт для общего сигнала срабатывания, боковая установка, правая сторона</b>				
<b>SK1-11</b>	1 Н.О. + 1 Н.З.	<b>1SAM 201 903 R1001</b>	10	0.036
<b>SK1-20</b>	2 Н.О.	<b>1SAM 201 903 R1002</b>	10	0.036
<b>SK1-02</b>	2 Н.З.	<b>1SAM 201 903 R1003</b>	10	0.036
<b>Расцепитель минимального напряжения, боковая установка, левая сторона</b>				
<b>UA1-24</b>	24 В, 50 Гц	<b>1SAM 201 904 R1001</b>	10	0.102
<b>UA1-48</b>	48 В, 50 Гц	<b>1SAM 201 904 R1002</b>	10	0.102
<b>UA1-60</b>	60 В, 50 Гц	<b>1SAM 201 904 R1003</b>	10	0.102
<b>UA1-120</b>	110 В 50 Гц/120 В 60 Гц	<b>1SAM 201 904 R1004</b>	10	0.102
<b>UA1-208</b>	208 В, 60 Гц	<b>1SAM 201 404 R1008</b>	10	0.102
<b>UA1-230</b>	230 В 50 Гц/240 В 60 Гц	<b>1SAM 201 904 R1005</b>	10	0.102
<b>UA1-400</b>	400 В, 50 Гц	<b>1SAM 201 904 R1006</b>	10	0.102
<b>UA1-415</b>	415 В 50 Гц/480 В 60 Гц	<b>1SAM 201 904 R1007</b>	10	0.102
<b>Замок</b>				
<b>SA1</b>	адаптер замка	<b>GJF1 101 903 R0001</b>	10	0.004
<b>SA2</b>	замок + 2 ключа	<b>GJF1 101 903 R0002</b>	10	0.004
<b>SA3</b>	адаптер замка + замок + 2 ключа	<b>GJF1 101 903 R0003</b>	1	0.050
<b>Шинные разводки для MS 116, 63А, 690 В</b>				
<b>PS1-2-0</b> , для 2-х MS 116 без доп. контактов		<b>1SAM 201 906 R 1002</b>	10	
<b>PS1-3-0</b> , для 3-х MS 116 без доп. контактов		<b>1SAM 201 906 R 1003</b>	10	
<b>PS1-4-0</b> , для 4-х MS 116 без доп. контактов		<b>1SAM 201 906 R 1004</b>	10	
<b>PS1-5-0</b> , для 5-ти MS 116 без доп. контактов		<b>1SAM 201 906 R 1005</b>	10	
<b>PS1-2-1</b> , для 2-х MS 116 с 1 доп. контактом		<b>1SAM 201 906 R 1012</b>	10	
<b>PS1-3-1</b> , для 3-х MS 116 с 1 доп. контактом		<b>1SAM 201 906 R 1013</b>	10	
<b>PS1-4-1</b> , для 4-х MS 116 с 1 доп. контактом		<b>1SAM 201 906 R 1014</b>	10	
<b>PS1-5-1</b> , для 5-ти MS 116 с 1 доп. контактом		<b>1SAM 201 906 R 1015</b>	10	
<b>PS1-2-2</b> , для 2-х MS 116 с 2 доп. контактами		<b>1SAM 201 906 R 1022</b>	10	
<b>PS1-3-2</b> , для 3-х MS 116 с 2 доп. контактами		<b>1SAM 201 906 R 1023</b>	10	
<b>PS1-4-2</b> , для 4-х MS 116 с 2 доп. контактами		<b>1SAM 201 906 R 1024</b>	10	
<b>PS1-5-2</b> , для 5-ти MS 116 с 2 доп. контактами		<b>1SAM 201 906 R 1025</b>	10	
<b>Колодки для кабеля, 63А, 690 В, 25 мм<sup>2</sup> - одножильный, 16 мм<sup>2</sup> - гибкий</b>				
<b>S1-M1</b> , низкая		<b>1SAM 201 907 R 1001</b>	10	
<b>S1-M2</b> , высокая		<b>1SAM 201 906 R 1002</b>	10	
<b>Изолятор для шин</b>				
<b>BS1-3</b>		<b>1SAM 201 908 R 1001</b>	50	

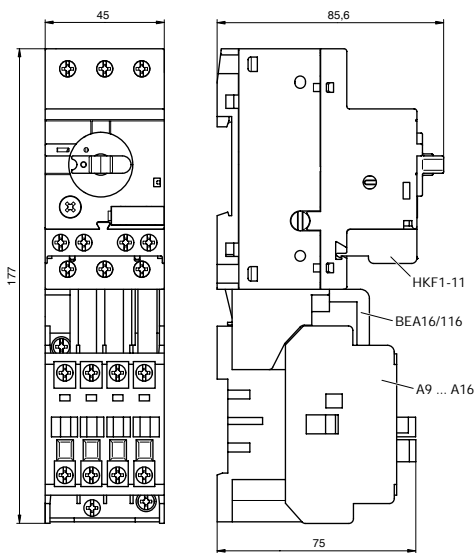
# Автомат для защиты электродвигателя MS 116

Размеры (в мм)

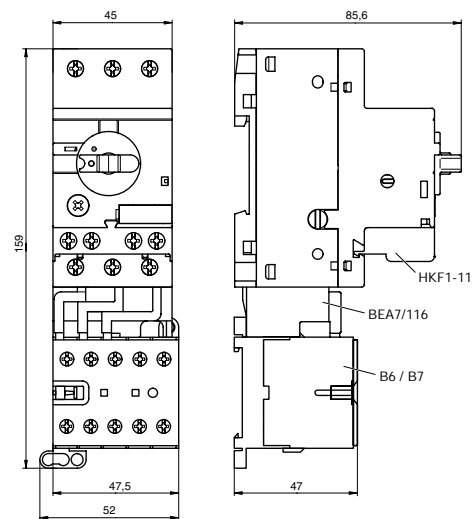


SS1007-00

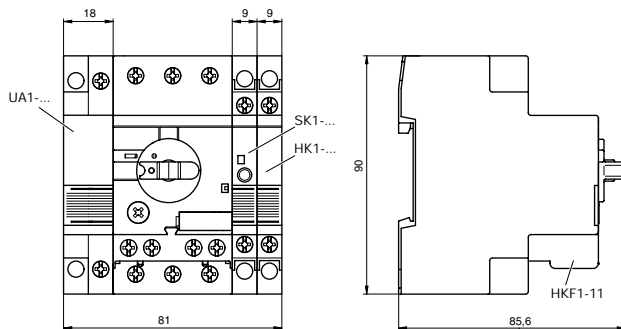
**MS 116**



**MS 116 + A9...A16**



**MS 116 + B6/7**



**MS 116 + UA1.../SK1.../HK1.../HKF1-11**

Подробные чертежи доступны в форматах DXF и PDF.